



195



196



197



198



199



200-201



202



203



204



205



206



207



208



209



YENİ

210-211



212



213



214



215



216



217



218



219



219



220



221



222



223



224



225



226



227



228



229



230



231



232-233



234



235



236



YENİ

237



238



239



240



YENİ

241



YENİ

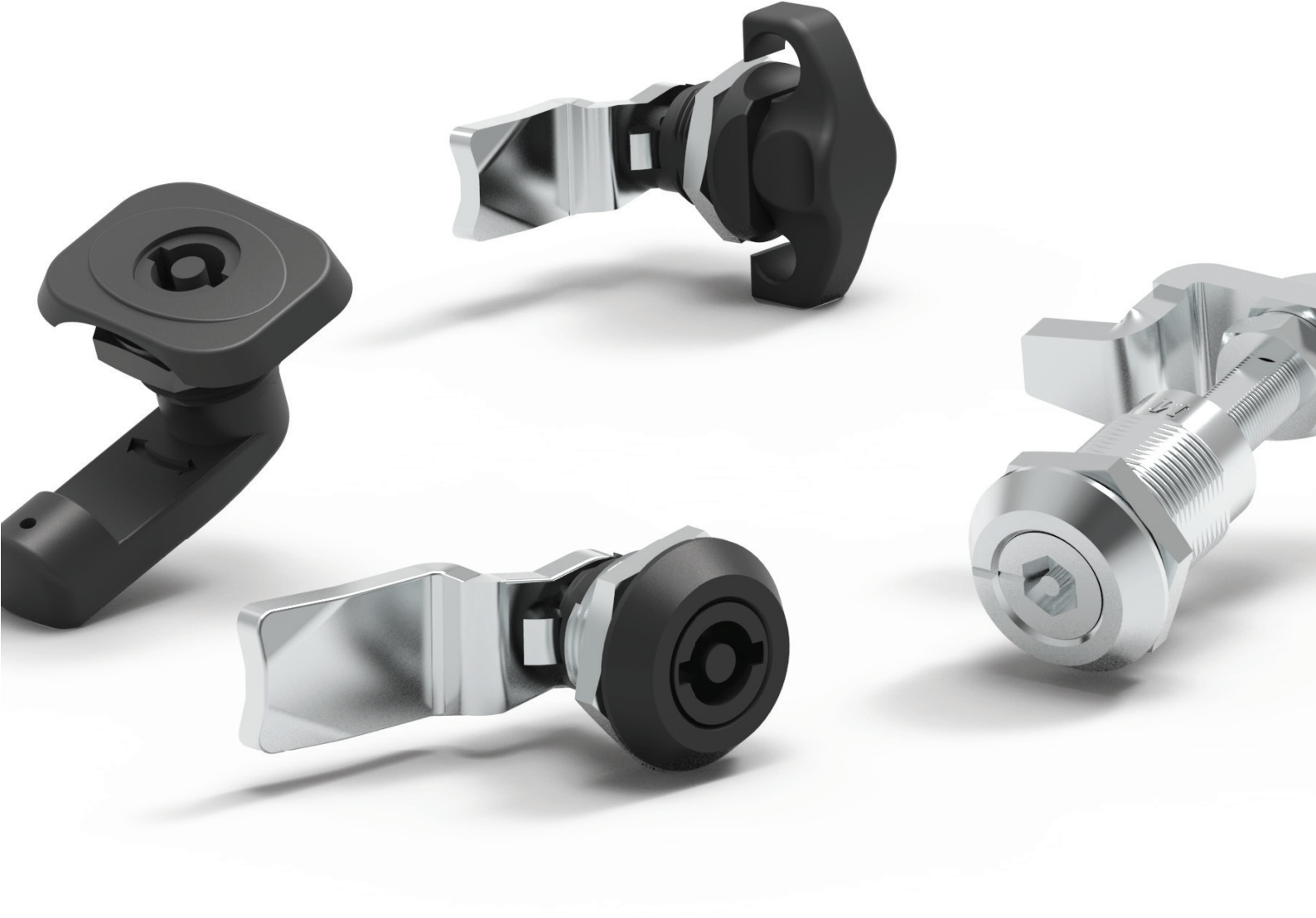
242



243,245



244



ÇEYREK DÖNÜŞLÜ KİLİTLER

192-245




mesan
ESSENTA COMPONENTS

ÇEYREK DÖNÜŞLÜ KİLİTLER


M	F	
1	1	Zamak/Krom Kaplamalı
1	2	Zamak/Siyah boyalı
2	0	Plastik / kaplamasız


M MALZEME **F** YÜZEY **DD** GÖBEK KODU


GÖBEKLER


3 mm Çentikli		M	F	Stok kodu
DD		1	1	30101127Y
13		1	2	30101126Y
		2	0	30102012Y

5 mm Çentikli		M	F	Stok kodu
DD		1	1	30101099Y
15		1	2	30101125Y
		2	0	30102001Y

8 mm Kare		M	F	Stok kodu
DD		1	1	30101113Y
28		1	2	30101065Y
		2	0	30102011Y


6 mm Kare		M	F	Stok kodu
DD		1	1	30101058Y
26		1	2	30101139Y
		2	0	30102009Y


7 mm Kare		M	F	Stok kodu
DD		1	1	30101039Y
27		1	2	30101138Y
		2	0	30102010Y


9 mm Üçgen		M	F	Stok kodu
DD		1	1	30101066Y
39		1	2	30101140Y
		2	0	30102007Y

7 mm Üçgen		M	F	Stok kodu
DD		1	1	30101124Y
37		1	2	30101120Y
		2	0	30102008Y


8 mm Üçgen		M	F	Stok kodu
DD		1	1	30101114Y
38		1	2	30101064Y
		2	0	30102006Y


Para açmaz		M	F	Stok kodu
DD		1	1	30101636Y
52		1	2	30101637Y
		2	0	•

Para açmaz (2x4)		M	F	Stok kodu
DD		1	1	30101146Y
42		1	2	30101149Y
		2	0	30102005Y


Tornavida başlı 8 mm kare		M	F	Stok kodu
DD		1	1	30101175Y
58		1	2	30101176Y
		2	0	•


10 mm Altıgen dişi		M	F	Stok kodu
DD		1	1	30101169Y
61		1	2	30101170Y
		2	0	•


8 mm Altıgen dişi		M	F	Stok kodu
DD		1	1	30101195Y
68		1	2	30101196Y
		2	0	•


5x10 Dikdörtgen		M	F	Stok kodu
DD		1	1	30101188Y
71		1	2	30101189Y
		2	0	•


6 mm Kare dişi		M	F	Stok kodu
DD		1	1	30101173Y
76		1	2	30101174Y
		2	0	•


Demiryolu		M	F	Stok kodu
DD		1	1	30101171Y
88		1	2	30101172Y
		2	0	•

Ayarçası		M	F	Stok kodu
DD		1	1	30101177Y
91		1	2	30101178Y
		2	0	•

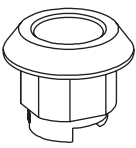
Tork (T-30)		M	F	Stok kodu
DD		1	1	30101213Y
92		1	2	•
		2	0	•

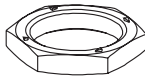
11 mm Altıgen erkek		M	F	Stok kodu
DD		1	1	30101675Y
97		1	2	30101676Y
		2	0	•


Fiat		M	F	Stok kodu
DD		1	1	30101677Y
95		1	2	30101678Y
		2	0	•

YENİ EBR		M	F	Stock code
DD		1	1	30101939Y
86		1	2	•
		2	0	•

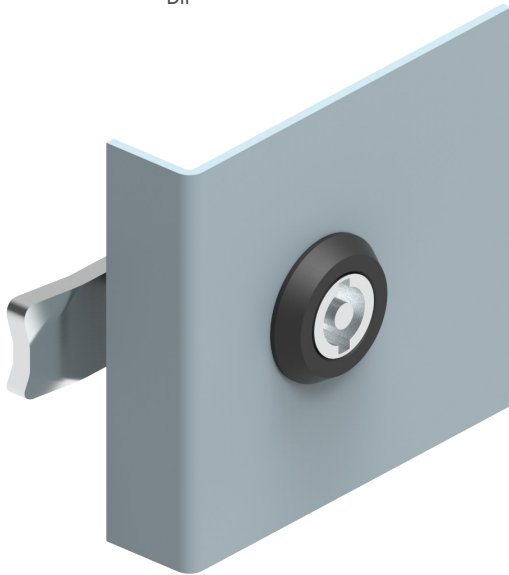
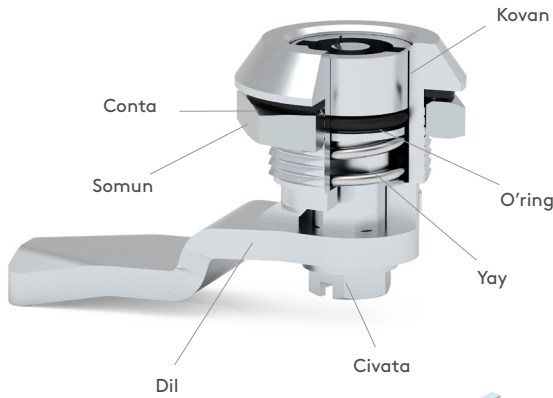
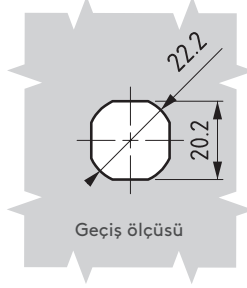
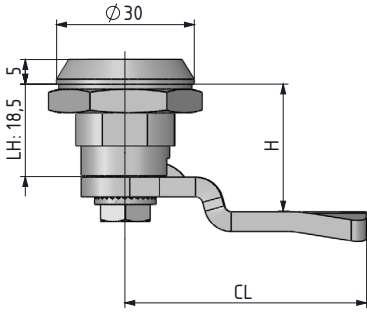
KOVAN, SOMUN, RONDELA, YAY, CİVATA, ORİNG

KOVAN		M	F	Stok kodu
	1	1	30301019Y	
	1	2	30301035Y	
	1	1	*30301226Y	
	1	2	*30301283Y	
	2	0	30302061Y	

Somun		M	F	Stok kodu
	1	1	30501015Y	
	2	0	30502002Y	

Rondela		Stok kodu
	Yay	30802021Y
	Civata (6x10 Kombi)	30703001Y
	Civata (5x11 RYSB)	30603002Y
	O'Ring (IP 65)	30603055Y
		30802002Y

* Demiryolu göbek ile kullanılır.



060

ÇEYREK DÖNÜŞLÜ YAYLI KİLİT



- Paslanmaz çelik versiyonu sf: 466
- Özel tasarlanmış yay sayesinde 1.5 mm lik yaylanma sağlayarak kapaklardaki boşluğu alır.
- Kovandaki stop uygulaması sayesinde titreşim halinde dilin kendiliğinden düşmesi engellenir.

MALZEME

KOVAN: Zamak DIN-EN 1774-ZnAl4Cu1 veya PA6 GFR 30
 GÖBEK: Zamak DIN-EN 1774-ZnAl4Cu1 veya PA6 GFR 30
 DİL: Çelik veya plastik
 CONTA: Kauçuk

YÜZEY

Krom kaplama veya siyah boya

MALZEME	M	YÜZEY	F
Zamak	1	Krom kaplama	1
		Siyah boya	2
Plastik	2	Kaplamasız	0

Grup Kodu	Kovan	Göbek	Göbek No	Dil
060	M	F	M	F
			DD	CC

Diller için Sayfa: 170 - 171

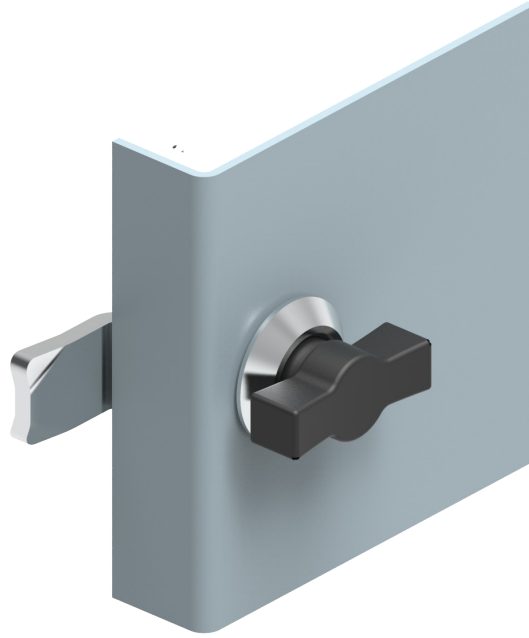
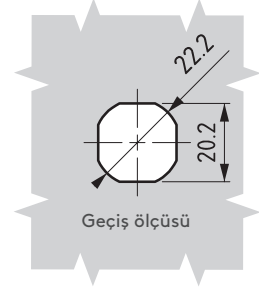
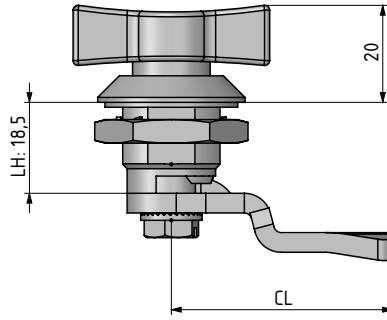
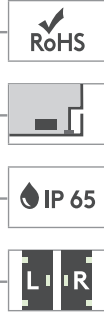
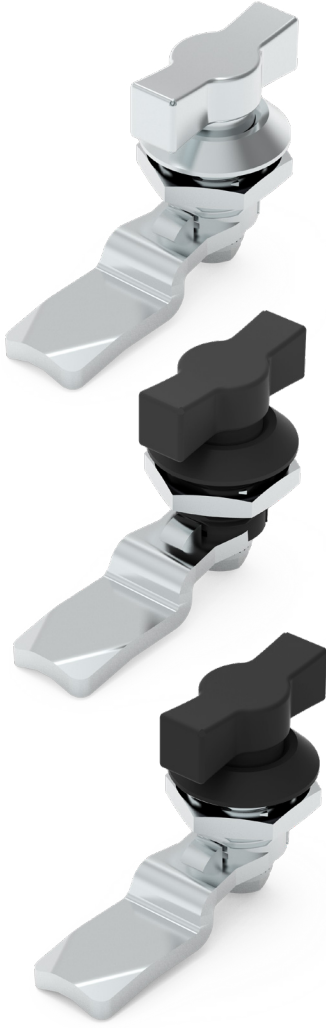
Çubuk ve lamalar için Sayfa: 178 - 188

Anahtarlar için Sayfa : 189 - 191

ÇEYREK DÖNÜŞLÜ KİLİTLER

ÇEYREK DÖNÜŞLÜ KELEBEK KİLİT

062



- Kelebek tutamak ve anahtar görevi yapar.

MALZEME

KOVAN: Zamak DIN-EN 1774-ZnAl4Cu1 veya PA6 GFR 30

TUTAMAK: Zamak DIN-EN 1774-ZnAl4Cu1 veya PA6 GFR 30

DİL: Çelik veya plastik
CONTA: Kauçuk

YÜZEY

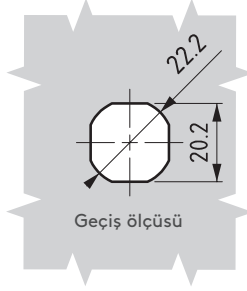
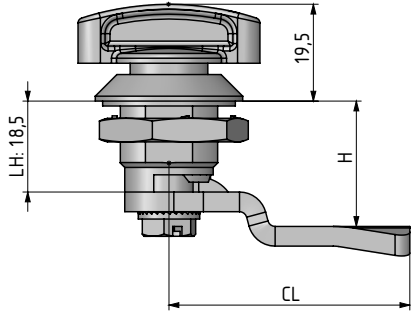
Krom kaplama veya siyah boya

MALZEME	M	YÜZEY	F
Zamak	1	Krom kaplama	1
		Siyah boya	2
Plastik	2	Kaplamasız	0

Grup Kodu	Kovan	Tutamak	Dil
062	M F	M F	CC

Diller için Sayfa: 170 - 171

Çubuk ve lamalar için Sayfa: 178 - 188



362

ÇEYREK DÖNÜŞLÜ KELEBEK KİLİT



- Kelebek tutamak ve anahtar görevi yapar.

MALZEME

KOVAN: Zamak DIN-EN 1774-ZnAl4Cu1 veya PA6 GFR 30

TUTAMAK: Zamak DIN-EN 1774-ZnAl4Cu1 veya PA6 GFR 30

DİL: Çelik veya plastik

CONTA: Kauçuk

YÜZEY

Krom kaplama veya siyah boya

MALZEME	M	YÜZEY	F
Zamak	1	Krom kaplama	1
		Siyah boya	2
Plastik	2	Kaplamasız	0

Grup Kodu	Kovan	Tutamak	Dil
362	M F	M F	CC

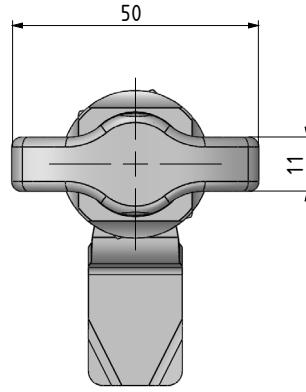
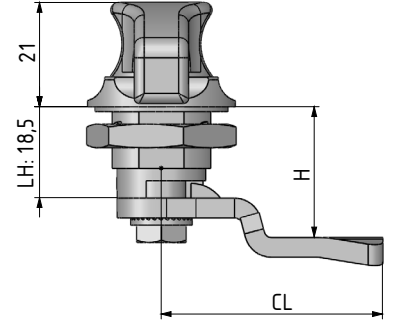
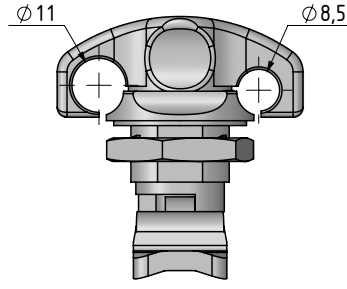
Diller için Sayfa: 170 - 171

Çubuk ve lamalar için Sayfa: 178 - 188

► ÇEYREK DÖNÜŞLÜ KİLİTLER

ASMA KİLİT HAMİLİ PANO KİLİDİ

562



- Paslanmaz çelik versiyonu sf: 471
- İki farklı asma kilit uygulanabilir.
Çap 11 de
min. 8.5 mm
max. 10 mm kanca çapı
Çap 8.5 de
min. 6 mm
max. 7.5 mm kanca çapı

MALZEME

KOVAN: Zamak DIN-EN
1774-ZnAl4Cu1
TUTAMAK: Zamak DIN-EN
1774-ZnAl4Cu1
DİL: Çelik

YÜZEY

Krom kaplama veya siyah boyaw

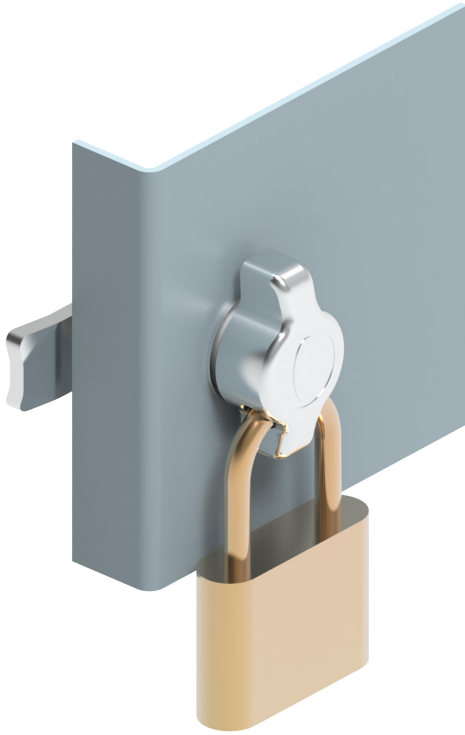
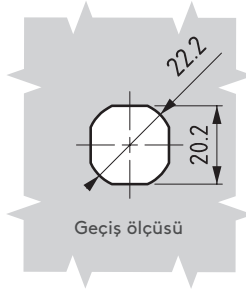
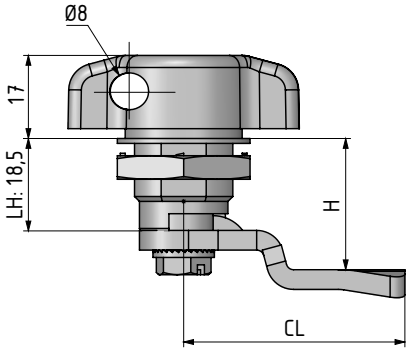


YÜZEY	F
Krom kaplama	1
Siyah boya	2

Grup Kodu	YüzeY	Dil
562	F	CC

📄 Diller için Sayfa: 170 - 171

📄 Çubuk ve lamalar için Sayfa: 178 - 188



262

ASMA KİLİT HAMİLİ PANO KİLİDİ



- Asma kilit uygulanabilir. Asma kilit kanca çapı max. 6 mm olmalıdır.

MALZEME

KOVAN: Zamak DIN-EN 1774-ZnAl4Cu1



TUTAMAK: Zamak DIN-EN 1774-ZnAl4Cu1

DİL: Çelik

YÜZEY

Krom kaplama veya siyah boya

YÜZEY	F
Krom kaplama	1
Siyah boya	2

YÖN UYGULAMASI	
Sağ kapak	001 
Sol kapak	 002

Grup Kodu	YüzeY	Dil	Yön Uygulaması
262	F	CC	

 Diller için Sayfa: 170 - 171

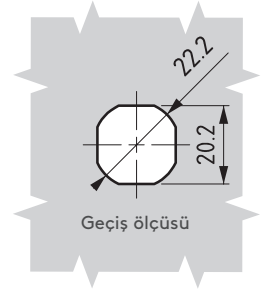
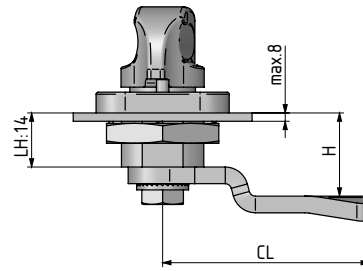
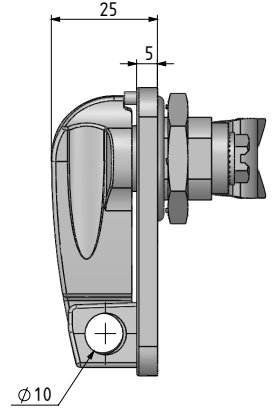
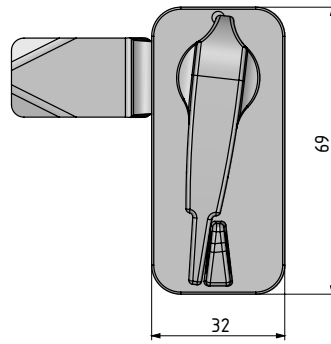
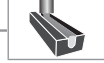
 Çubuk ve lamalar için Sayfa: 178 - 188

► ÇEYREK DÖNÜŞLÜ KİLİTLER

ASMA KİLİT HAMİLİ ÇEYREK DÖNÜŞLÜ KİLİT

662

V:1



- Asma kilit uygulanabilir.
- Kilitleme mesafesi 14 mm dir. DİL seçiminde dikkat ediniz.
- Standart tınraksız diller kullanılır.
- Asma kilit kanca çapı max. 8 mm olmalıdır.

MALZEME

KOVAN: Zamak DIN-EN 1774-ZnAl4Cu1
TUTAMAK: Zamak DIN-EN 1774-ZnAl4Cu1
DİL: Çelik

YÜZEY

Krom kaplama veya siyah boya

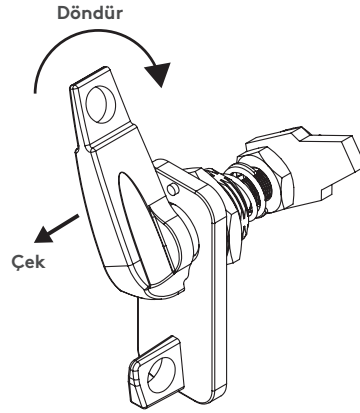
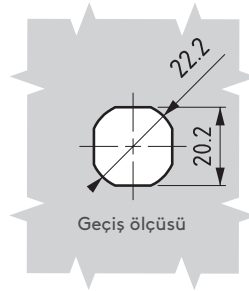
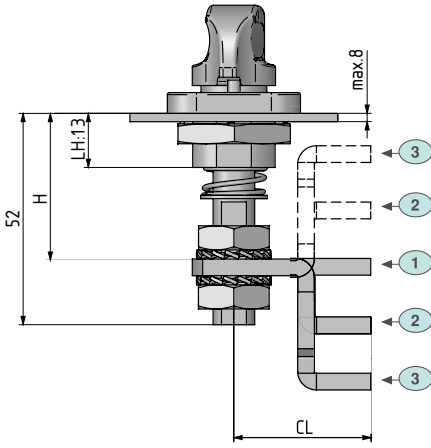
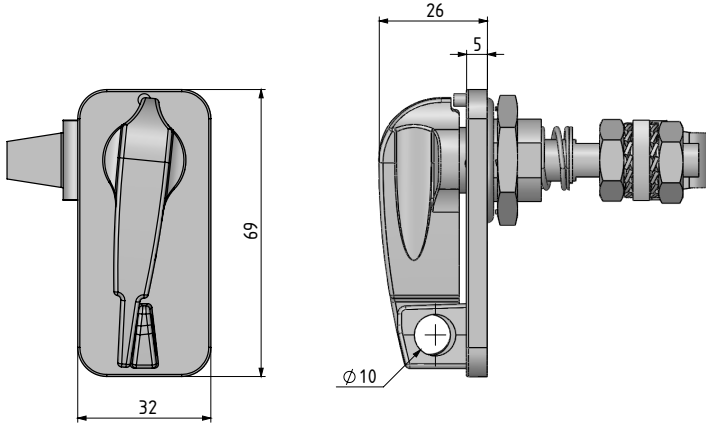


MALZEME	M	YÜZEY	F	YÖN UYGULAMASI
Zamak	1	Krom kaplama	1	Sağ kapak 001
		Siyah boya	2	Sol kapak 002

Grup Kodu	Versiyon	Malzeme	Yüze	Dil	Yön Uygulaması
662	1	1	F	CC	

Diller için Sayfa: 172 - 173

V: 2



Sol kapak veya Sağ kapak için tutamağı çekin ve çevirin.

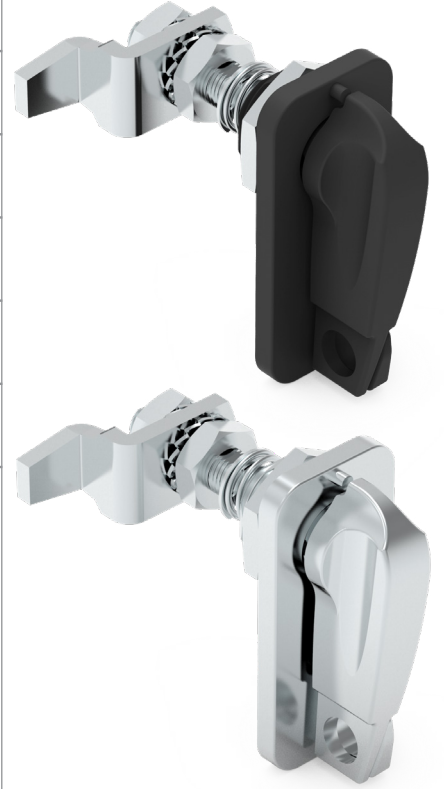
DİL	CC	CH	CL	POZİSYON	H: KİLİTLEME	
					MIN	MAX
1	01	0	33	Düz	30	41,5
2	02	14	33	Yukarı	16	27,5
				Aşağı	44	55,5
3	03	27,5	33	Yukarı	2,5	14
				Aşağı	57,5	69

MALZEME	M	YÜZEY	F
Zamak	1	Krom kaplama	1
		Siyah boya	2

Grup Kodu	Versiyon	Malzeme	YüzeY	Dil
662	2	1	F	CC

662

ASMA KİLİT HAMİLİ
ÇEYREK DÖNÜŞLÜ KİLİT



- Asma kilit uygulanabilir.
- Ayarlanabilir kilitleme mesafesi
- 3 farklı tip dil uygulanır.
- Asma kilit kanca çapı max. 8 mm olmalıdır.

MALZEME

KOVAN: Zamak DIN-EN

1774-ZnAl4Cu1

TUTAMAK: Zamak DIN-EN

1774-ZnAl4Cu1

DİL: Çelik

YÜZEY

Krom kaplama veya siyah boya



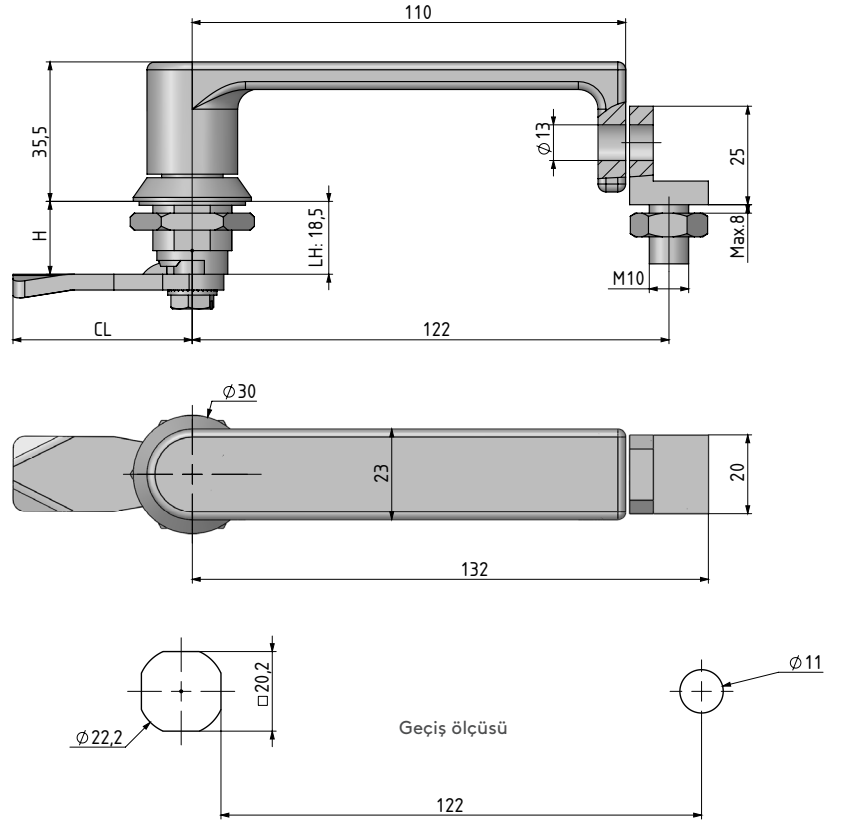
ÇEYREK DÖNÜŞLÜ KİLİTLER

ASMA KİLİT HAMİLİ - 'L' KOLLU KİLİT

211



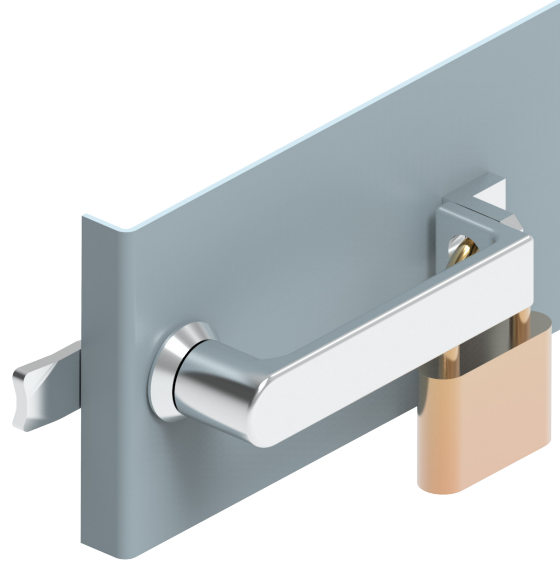
IP 65



- Paslanmaz çelik versiyonu sf: 470
- Asma kilitli tasarımından dolayı dış ortam panolarında kullanılabilir.
- Hijyenik pano ve klima santrallerinde uygulanabilir.

MALZEME

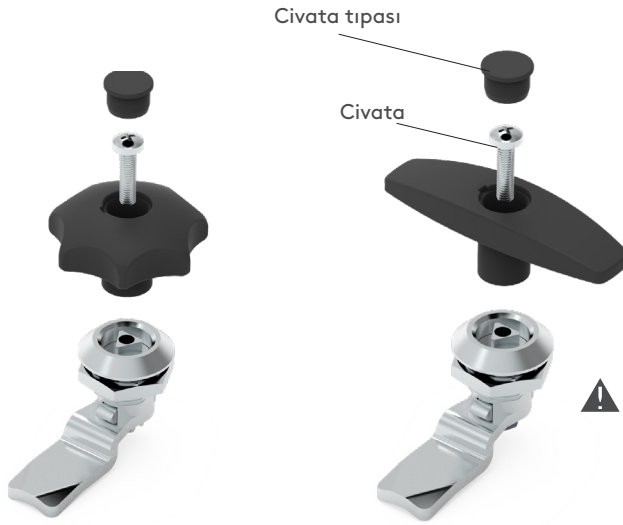
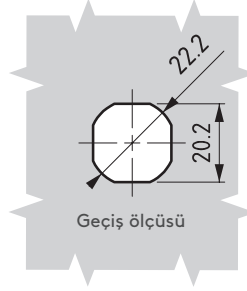
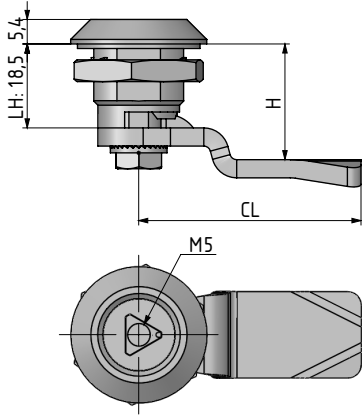
KOVAN: Zamak DIN-EN 1774-ZnAl4Cu1
TUTAMAK: Zamak DIN-EN 1774-ZnAl4Cu1
DİL: Çelik
CONTA: Kauçuk



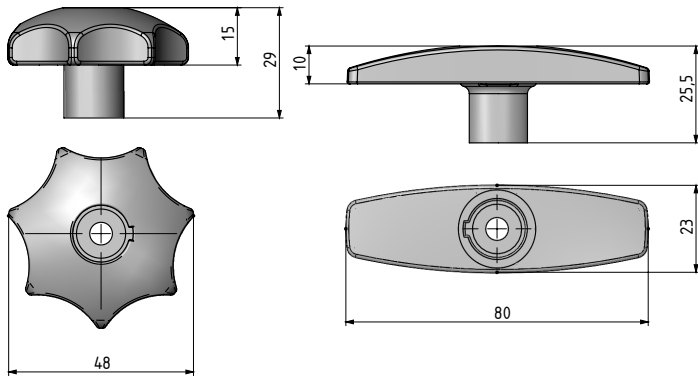
MALZEME	M	YÜZEY	F
Zamak	1	Krom kaplama	1
		Siyah boya	2

Grup Kodu	Kovan	Kol	Dil
211	1	F	CC

Diller için Sayfa: 170 - 171



⚠ Not: Civata ve tıpası, kola dahildir.



960

ÇEYREK DÖNÜŞLÜ KİLİT -
MODÜLER TUTAMAK



- İki farklı tutamak seçeneği mevcuttur.
- Tutamaklar ve kilit ayrı ayrı sipariş edilebilir veya tutamak kilide montajlı olarak istenilebilir.

MALZEME

KOVAN: Zamak DIN-EN
1774-ZnAl4Cu1
GÖBEK: Zamak DIN-EN
1774-ZnAl4Cu1
DİL: Çelik
CONTA: Kauçuk

TUTAMAKLAR

Yıldız tutamak



'T' tutamak



320.02.218

320.02.219

MALZEME	M	YÜZEY	F	ÖZELLİKLER	TUTAMAK
Zamak	1	Krom kaplama	1	Tutamak takılmayacak	00
		Siyah boya	2	Yıldız tutamak	01
				'T' Tutamak	02

- Ayrı olarak veya kilide montajlı olarak sipariş verebilirsiniz.

MALZEME

TUTAMAK : PA6 GFR 30
TİPA : PA6 GFR 30
CİVATA : ÇELİK

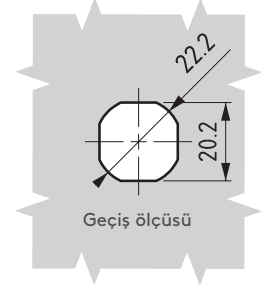
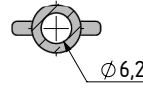
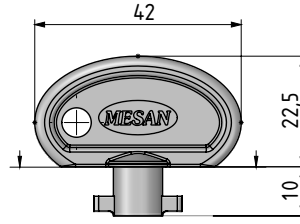
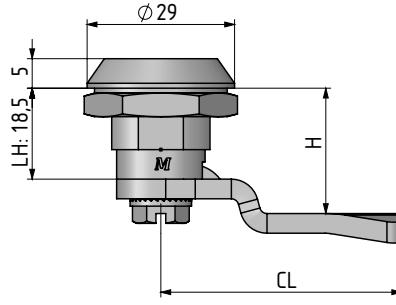
Grup Kodu	Tutamak	Kovan	Göbek	Göbek No	Dil
960		1 F	1 F	39	CC

Diller için Sayfa: 170 - 171

► ÇEYREK DÖNÜŞLÜ KİLİTLER

EMNİYETLİ ÇEYREK
DÖNÜŞLÜ KİLİT

361



- Açık konumda iken anahtar tutamak görevi yapar.
- Anahtar özel olarak bu kilit için dizayn edilmiştir ve kilitle beraber sipariş verilmelidir.

MALZEME

KOVAN: Zamak DIN-EN 1774-ZnAl4Cu1

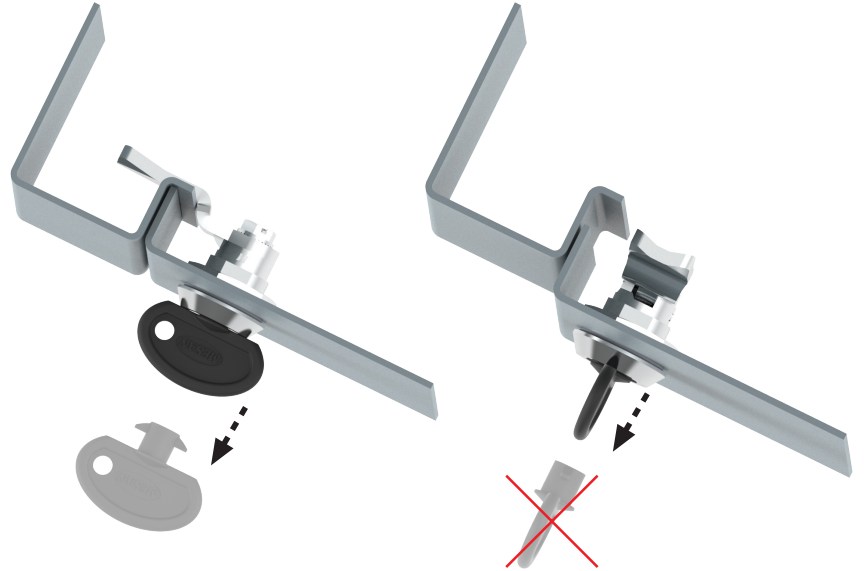
GÖBEK: Zamak DIN-EN 1774-ZnAl4Cu1

DİL: Çelik

CONTA: Kauçuk

YÜZEY

Krom kaplama veya siyah boya



Kilit kapalı konumda anahtar çıkar.

Kilit açık konumda anahtar çıkmaz.

MALZEME	M	YÜZEY	F
Zamak	1	Krom kaplama	1
		Siyah boya	2

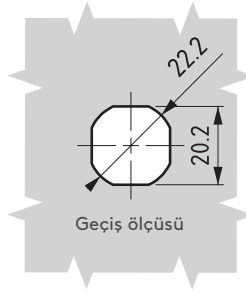
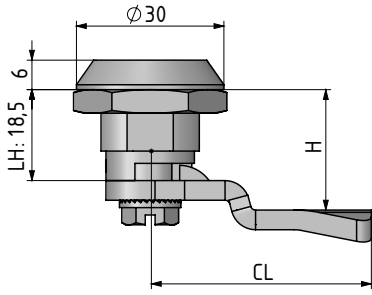
Grup Kodu	Malzeme	Yüzey	Dil
361	1	F	CC

Kilit

Grup Kodu	Malzeme	Yüzey
167	1	F

Anahtar

Diller için Sayfa: 170 - 171



461

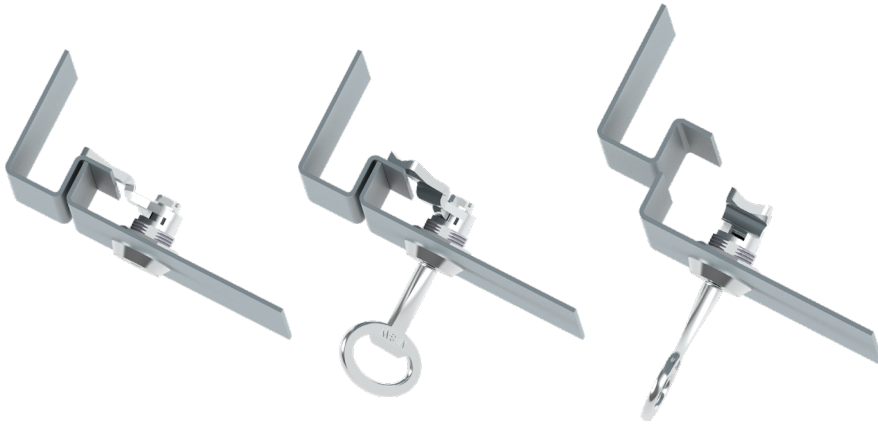
EMNİYETLİ ÇEYREK DÖNÜŞLÜ KİLİT



- Açık konumda iken anahtar tutamak görevi yapar.

MALZEME

KOVAN: Zamak DIN-EN 1774-ZnAl4Cu1
GÖBEK: Zamak DIN-EN 1774-ZnAl4Cu1
DİL: Çelik
CONTA: Kauçuk



Kilit kapalı konumda anahtar çıkar.

Kilit açık konumda anahtar çıkmaz.

GÖBEKLER

5 mm Çentikli	8 mm Kare	Fiat
15	96	95

MALZEME	M	YÜZEY	F
Zamak	1	Krom kaplama	1

YÖN UYGULAMASI

Sağ kapak	001	
Sol kapak	002	

Grup Kodu	Kovan	Göbek	Göbek No	Dil	Yön Uygulaması
461	1	1	1	DD	CC

Özel Anahtarlar



368-96
8 mm Kare



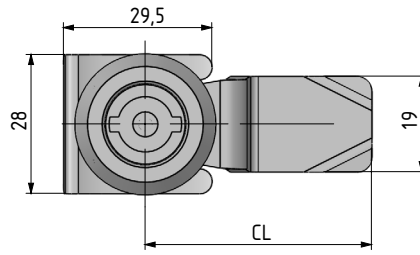
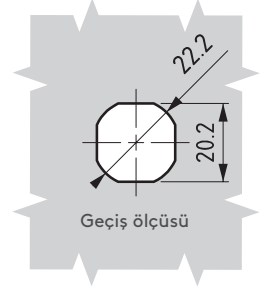
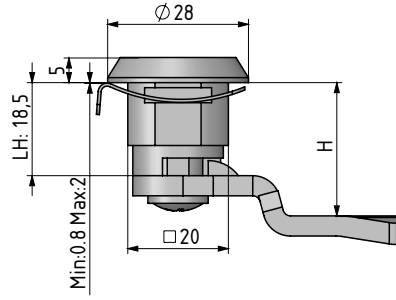
368-95
Fiat

Diller için Sayfa: 170 - 171

► ÇEYREK DÖNÜŞLÜ KİLİTLER

ÇEYREK DÖNÜŞLÜ SEGMANLI KİLİT

560

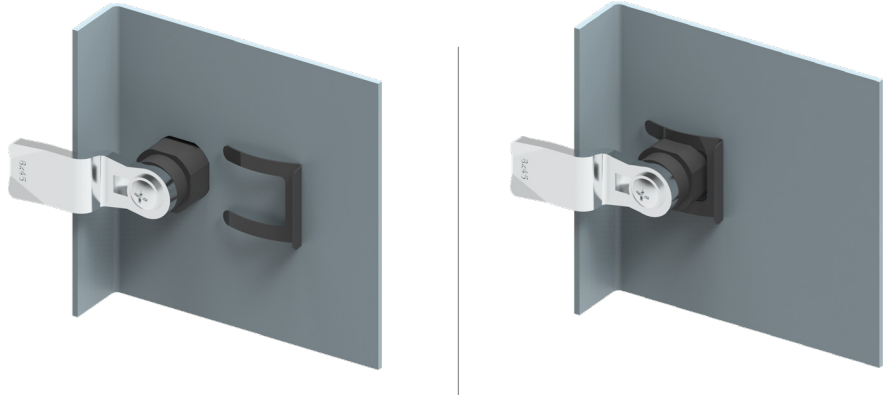


- Segman sayesinde kolay montaj sağlar.
- Montaj için somun gerekmez.
- Özel tasarlanmış yay sayesinde 1.5 mm lik yaylanma sağlayarak kapaklardaki boşluğu alır.
- Özel renkler için Mesan ile iletişime geçiniz.

MALZEME

KOVAN: PA6 GFR 30
GÖBEK: Zamak DIN-EN 1774-ZnAl4Cu1 veya PA6 GFR 30
DİL: Çelik veya plastik

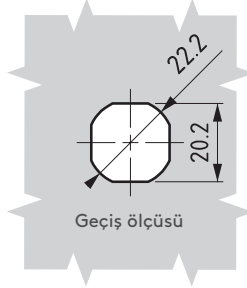
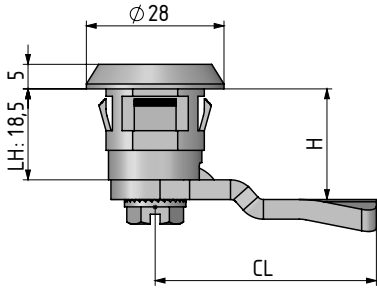
Segman ile kolay montaj



MALZEME	M	YÜZEY	F
Zamak	1	Krom kaplama	1
		Siyah boya	2
Plastik	2	Kaplamasız	0

- Diller için Sayfa: 170 - 171
- Göbekler için Sayfa: 194
- Anahtarlar için Sayfa : 189 - 191

Grup Kodu	Kovan	Göbek	Göbek No	Dil
560	2	0	M F	DD CC



Kapı Kalınlığı	Versiyon
0.8 -1.2 mm	1
1.2 -1.5 mm	2
1.5 - 2 mm	3 *

* 3. versiyonda IP 65 sızdırmazlık özelliği sağlanmaz.

660

ÇEYREK DÖNÜŞLÜ KLİPSLİ KİLİT



- Klipsleri sayesinde kolay montaj sağlar.
- Montaj için somun gerekmez.
- Özel tasarlanmış yay sayesinde 1.5 mm lik yaylanma sağlayarak kapaklardaki boşluğu alır.
- 0.8 mm minimum - 1.5 mm maximum sac kalınlığında kullanılır.
- Özel renkler için Mesan ile iletişime geçiniz.

MALZEME

KOVAN: PA6 GFR 30
 GÖBEK: Zamak DIN-EN 1774-ZnAl4Cu1 veya PA6 GFR 30
 DİL: Çelik veya plastik

MALZEME	M	YÜZEY	F
Zamak	1	Krom kaplama	1
		Siyah boya	2
Plastik	2	Kaplamasız	0

Grup Kodu	Versiyon	Kovan	Göbek	Göbek No	Dil
660	V	2	0	M F	DD CC

Diller için Sayfa: 170 - 171

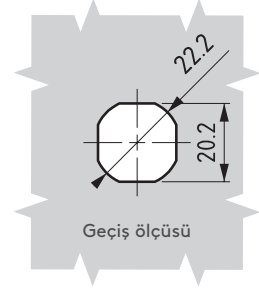
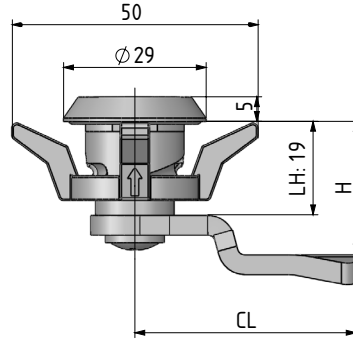
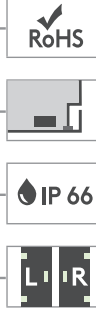
Göbekler için Sayfa: 194

Anahtarlar için Sayfa : 189 - 191

► ÇEYREK DÖNÜŞLÜ KİLİTLER

ÇEYREK DÖNÜŞLÜ KİLİT -
KOLAY MONTAJ

661



Geçiş ölçüsü

- Kolay montaj - aletsiz
- Standart geçiş ölçüsü
- Maksimum 2.0 mm kalınlığındaki panolara montaj olur.

MALZEME

KOVAN: Polyamide DIN-EN ISO 1043-1 PA6 GFR 30

GÖBEK: PA6 GFR 30

DİL: Çelik

GÖBEKLER

5 mm Çentikli

DD

15



8 mm Kare

DD

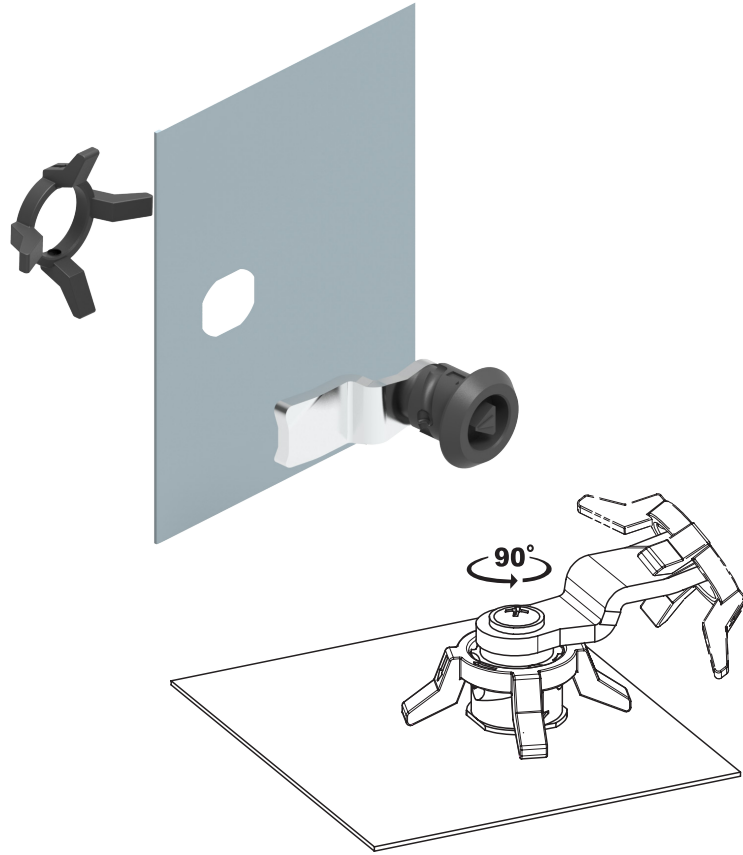
28



9 mm Üçgen

DD

39



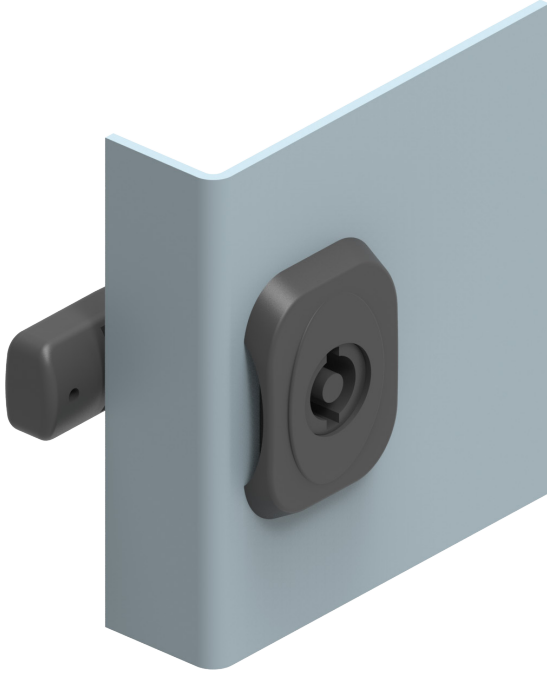
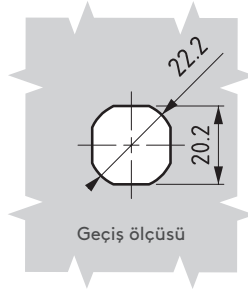
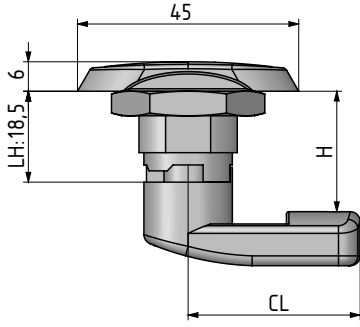
⚠ Not: Farklı göbekler için lütfen satış ekibimiz ile irtibata geçiniz.

MALZEME	M	YÜZEY	F
Plastik	2	Kaplamasız	0

Grup Kodu	Kovan	Göbek	Göbek No	Dil
661	2 0	2 0	DD	CC

📄 Diller için Sayfa: 172 - 173

📄 Anahtarlar için Sayfa : 189 - 191



561

TUTAMAKLI KİLİT



- Kovan özel dizaynı sayesinde tutamak özelliğine sahiptir.
- Özel renkler için Mesan ile iletişime geçiniz.

MALZEME

- KOVAN:** Polyamide DIN-EN ISO 1043-1 PA6 GFR 30
GÖBEK: Zamak veya PA6 GFR 30
SOMUN: Zamak veya PA6 GFR 30
DİL: Çelik veya plastik

MALZEME	M	YÜZEY	F
Zamak	1	Krom kaplama	1
		Siyah boya	2
Plastik	2	Kaplamasız	0

Grup Kodu	Kovan	Göbek	Göbek No	Dil
561	2	0	M F	DD CC

Diller için Sayfa: 170 - 171

Göbekler için Sayfa: 194

Anahtarlar için Sayfa : 189 - 191

► ÇEYREK DÖNÜŞLÜ KİLİTLER

ÇEYREK DÖNÜŞLÜ KİLİT -
KOLAY MONTAJ

761



YENİ

RoHS



IP 66



- Plastik segman ile alet kullanmadan hızlı montaj yapılır.
- Farklı pano kapı kalınlıklarına uygulanabilir.
- Plastik ve zamak tüm göbek seçenekleri mevcuttur.

MALZEME

KOVAN: Polyamide DIN-EN ISO 1043-1 PA6 GFR 30
GÖBEK: Plastik veya zamak
DİL: Plastik veya çelik

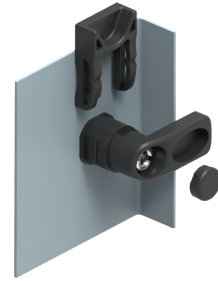
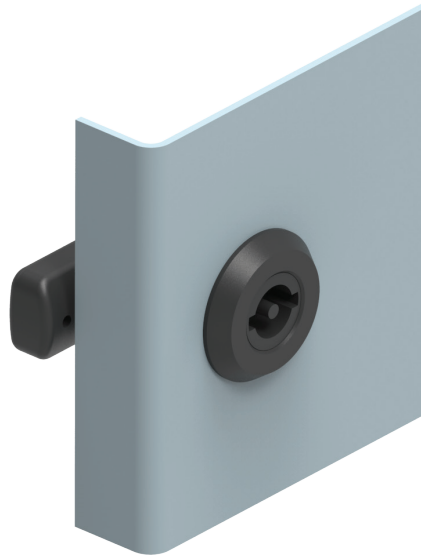
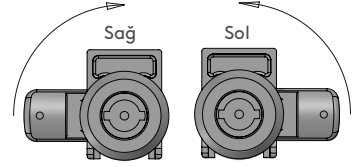
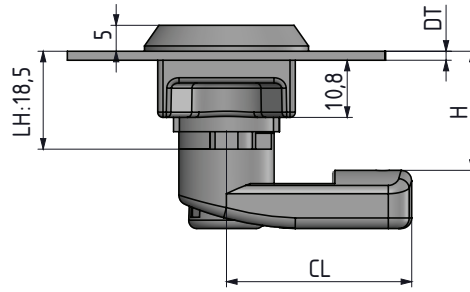
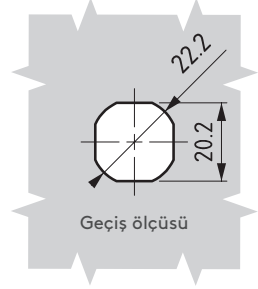
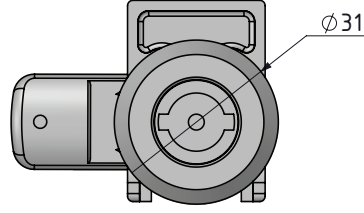


320.02.221

Civata kapağı (topraklama için)

- Ayrıca sipariş edilir.
(Sadece plastik dillerde kullanılır)

V:1



Not: Farklı renkler için lütfen satış ekibimiz ile irtibata geçiniz.

KAPI KALINLIĞI	DT
1.2 -1.8 mm arası	12
1.8 -2.3 mm arası	23

YÖN UYGULAMASI	
Sağ kapak	001
Sol kapak	002

MALZEME	M	YÜZEY	F
Zamak	1	Krom kaplama	1
		Siyah boya	2
Plastik	2	Kaplamasız	0

Diller için Sayfa: 170 - 171

Göbekler için Sayfa: 194

Anahtarlar için Sayfa : 189 - 191

Grup Kodu	Version	Göbek	Göbek No	Kapı Kalınlığı	Dil	Yön Uygulaması
761	1	M F	DD	DT	CC	



761

ÇEYREK DÖNÜŞLÜ KİLİT -
KOLAY MONTAJ



- Plastik segman ile alet kullanmadan hızlı montaj yapılır.
- Farklı pano kapı kalınlıklarına uygulanabilir.
- Plastik ve zamak tüm göbek seçenekleri mevcuttur.
- Talebe göre ön yüzeye logo yazılabilir.

MALZEME

KOVAN: Polyamide DIN-EN ISO 1043-1 PA6 GFR 30
GÖBEK: Plastik veya zamak
DİL: Plastik veya çelik



320.02.221

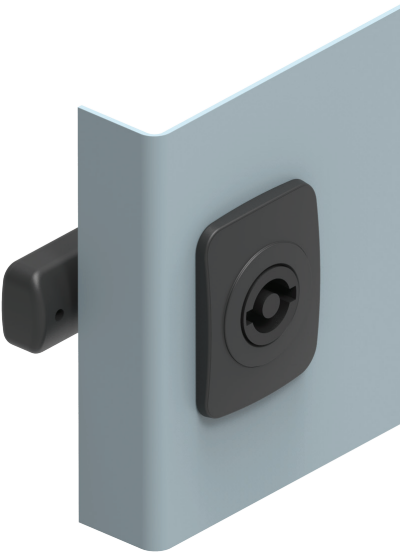
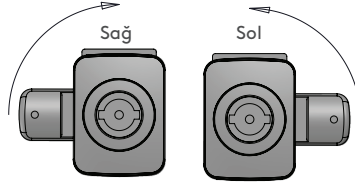
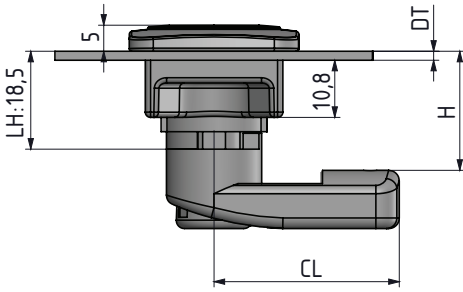
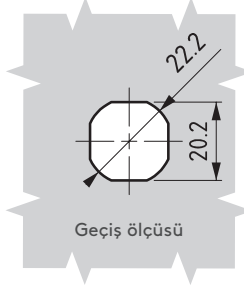
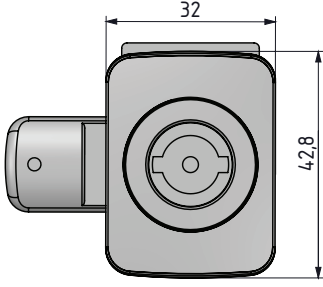
Civata kapağı (topraklama için)

- Ayrıca sipariş edilir. (Sadece plastik dillerde kullanılır)



Not: Farklı renkler için lütfen satış ekibimiz ile irtibata geçiniz.

V: 2



KAPI KALINLIĞI	DT
1.2 -1.8 mm arası	12
1.8 -2.3 mm arası	23

YÖN UYGULAMASI	
Sağ kapak	001
Sol kapak	002

MALZEME	M	YÜZEY	F
Zamak	1	Krom kaplama	1
		Siyah boya	2
Plastik	2	Kaplamasız	0

Grup Kodu	Version	Göbek	Göbek No	Kapı Kalınlığı	Dil	Yön Uygulaması
761	2	M	F	DD	DT	CC

Diller için Sayfa: 170 - 171

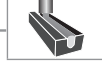
Göbekler için Sayfa: 194

Anahtarlar için Sayfa : 189 - 191

► ÇEYREK DÖNÜŞLÜ KİLİTLER

ÇEYREK DÖNÜŞLÜ YAYLI KİLİT

760



RoHS



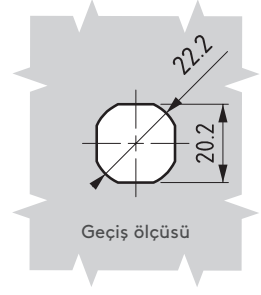
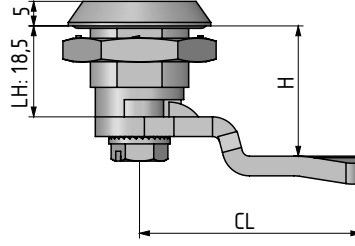
IP 65



- Özel tasarlanmış yay sayesinde 1.5 mm lik yaylanma sağlayarak kapaklardaki boşluğu alır.
- Kovandaki stop uygulaması sayesinde titreşim halinde dilin kendiliğinden düşmesi engellenir.

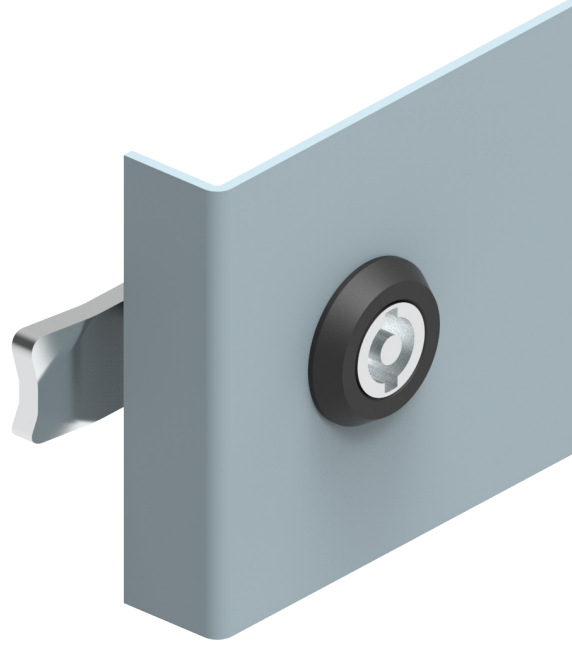
MALZEME

KOVAN: PA6 GFR 30
 GÖBEK: Zamak DIN-EN 1774-ZnAl4Cu1 veya PA6 GFR 30
 DİL: Çelik veya plastik
 CONTA: Poliüretan



Dökme Conta

Plastik kovanlarda sızdırmazlık ve mukavemet artırmak amacı ile kovan içine conta dökülmektedir.



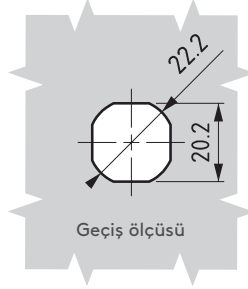
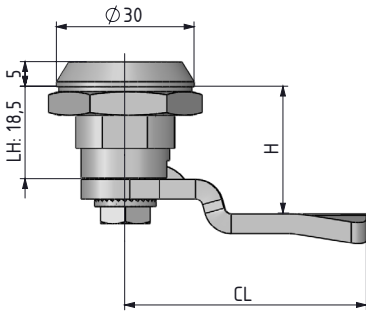
MALZEME	M	YÜZEY	F
Zamak	1	Krom kaplama	1
		Siyah boya	2
Plastik	2	Kaplamasız	0

Grup Kodu	Kovan	Göbek	Göbek No	Dil
760	2	0	M F	DD CC

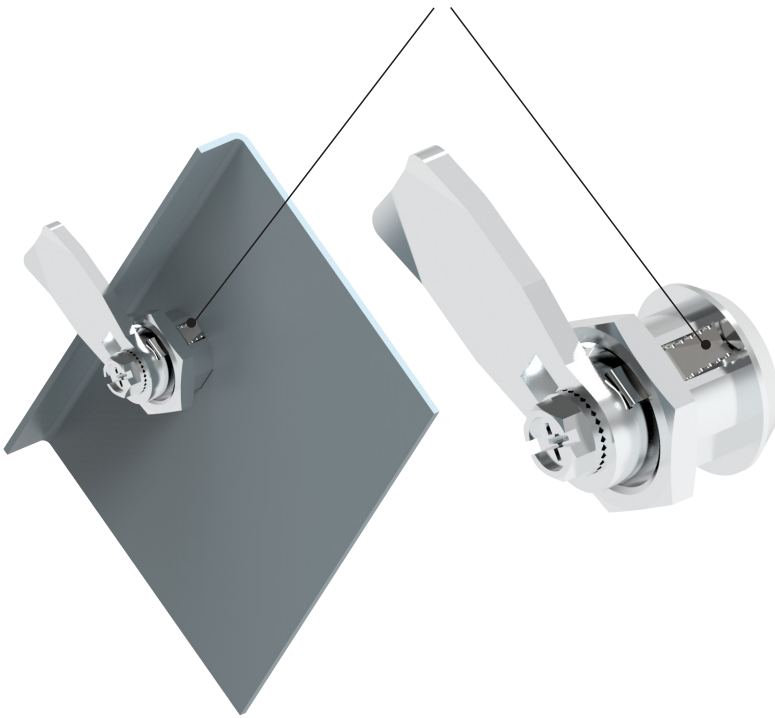
Diller için Sayfa: 170 - 171

Göbekler için Sayfa: 194

Anahtarlar için Sayfa : 189 - 191



Topraklama parçası



360

ÇEYREK DÖNÜŞLÜ YAYLI KİLİT



- Topraklama amaçlı özel sac kullanılır.
- Kovan içinde kullanılan yay sayesinde 1.5 mm'lik bir sıkıştırma sağlar.
- Stoper tırnağı sayesinde sadece 90° dönebilir.
- IP 65' i standart olarak sağlar.
- IP 66 opsiyoneldir.

MALZEME

- KOVAN: Zamak DIN-EN 1774-ZnAl4Cu1
 GÖBEK: Zamak DIN-EN 1774-ZnAl4Cu1
 DİL: Çelik veya plastik
 CONTA: Kauçuk
 TOPRAKLAMA SACI: Paslanmaz çelik

YÜZEY

Krom veya siyah boya

MALZEME	M	YÜZEY	F
Zamak	1	Krom kaplama	1
		Siyah boya	2

Grup Kodu	Malzeme	Yüzey	Göbek No	Dil
360	M	F	DD	CC

For cams please check pages: 170 - 171

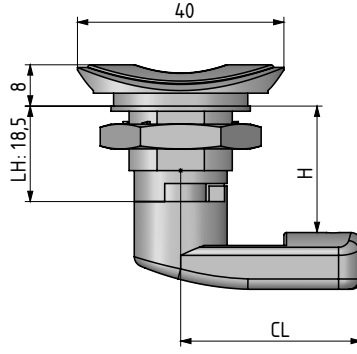
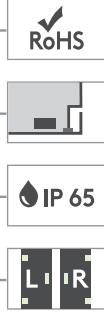
For drivers please check page: 194

For keys please check pages: 189 - 191

► ÇEYREK DÖNÜŞLÜ KİLİTLER

TUTAMAKLI KİLİT

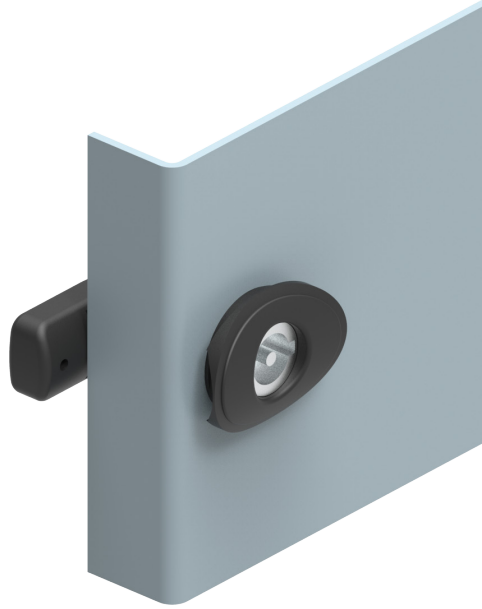
161



- Kovan özel dizaynı sayesinde tutamak özelliğine sahiptir.
- Özel renkler için Mesan ile iletişime geçiniz..

MALZEME

KOVAN: Polyamide DIN-EN ISO 1043-1 PA6 GFR 30
 GÖBEK: Zamak veya PA6 GFR 30
 Somun: Zamak veya PA6 GFR 30
 DİL: Çelik veya plastik



MALZEME	M	YÜZEY	F
Zamak	1	Krom kaplama	1
		Siyah boya	2
Plastik	2	Kaplamasız	0

Grup Kodu	Kovan	Göbek	Göbek No	Dil
161	2	0	M F	DD CC

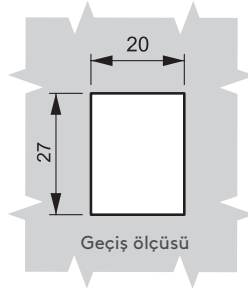
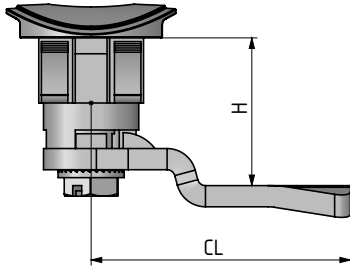
📄 Diller için Sayfa: 170 - 171

📄 Göbekler için Sayfa: 194

📄 Anahtarlar için Sayfa : 189 - 191

261

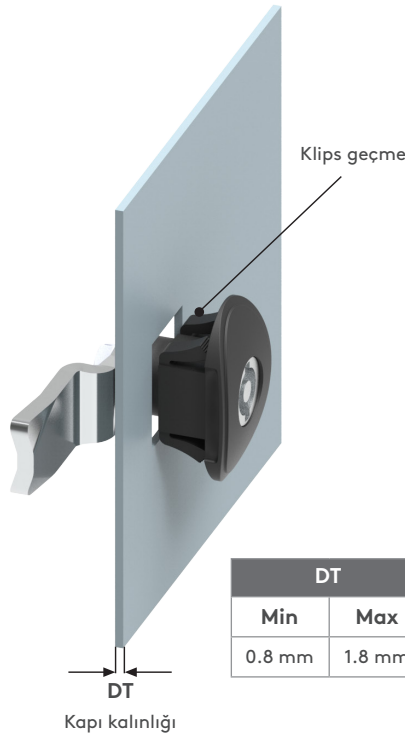
TUTAMAKLI KİLİT



- Kovandaki klipsler sayesinde kolay montaj sağlar.
- Montaj için somun gerekmez.
- Geçiş ölçüsü (20x 27 mm) özeldir.

MALZEME

- KOVAN: Polyamide DIN-EN ISO 1043-1 PA6 GFR 30
 GÖBEK: Zamak veya PA6 GFR 30
 DİL: Çelik veya plastik



DT	
Min	Max
0.8 mm	1.8 mm

DT
Kapı kalınlığı

MALZEME	M	YÜZEY	F
Zamak	1	Krom kaplama	1
		Siyah boya	2
Plastik	2	Kaplamasız	0

Grup Kodu	Kovan	Göbek	Göbek No	Dil
261	2	0	M F	DD CC

Diller için Sayfa: 170 - 171

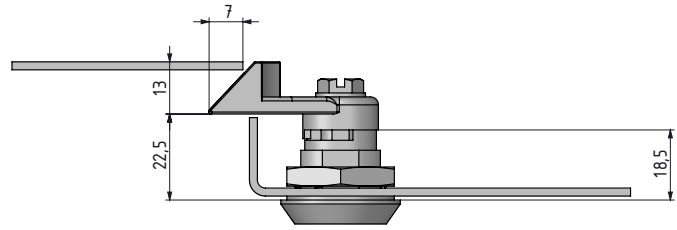
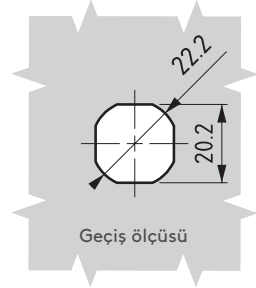
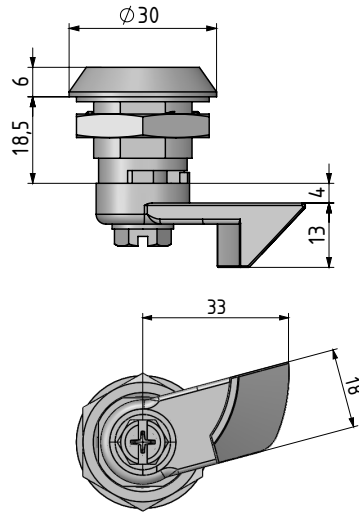
Göbekler için Sayfa: 194

Anahtarlar için Sayfa : 189 - 191

► ÇEYREK DÖNÜŞLÜ KİLİTLER

DİLİ YAYLI KİLİT

160



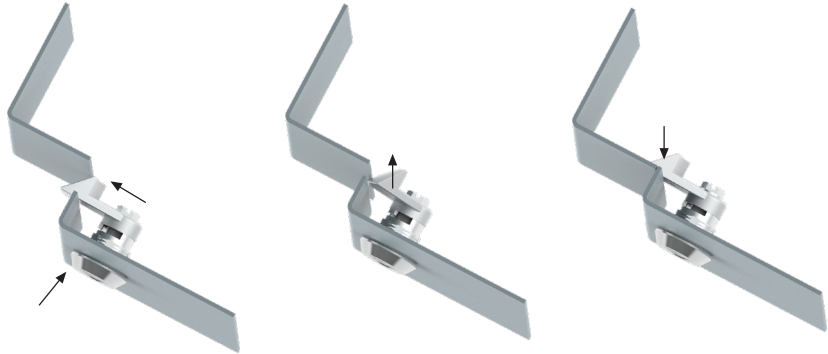
- Paslanmaz çelik versiyonu sf: 458
- Dildeki özel yay sayesinde kapak açık iken iterek kilitleme sağlar.
- Kilitleme mesafesi 22.5 mm olarak sabittir.

MALZEME

KOVAN: Zamak DIN-EN 1774-ZnAl4Cu1
GÖBEK: Zamak DIN-EN 1774-ZnAl4Cu11
CONTA: Kauçuk

YÜZEY

Krom kaplama



Pozisyon 1

Kapak itilir.

Pozisyon 2

Kapak kapatılırken dil gövdeye temas ederek yukarı hareket eder.

Pozisyon 3

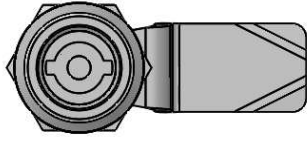
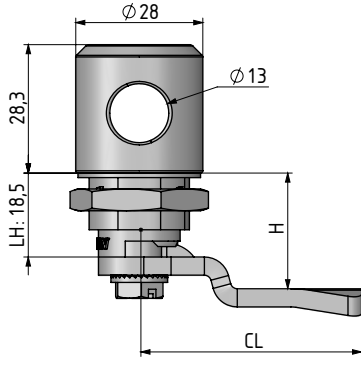
Dil, gövde ile temastan kurtulduktan sonra içinde bulunan yay sayesinde aşağı hareket eder ve kapak kilitletir.

MALZEME	M	YÜZEY	F	YÖN UYGULAMASI
Zamak	1	Krom kaplama	1	Sağ kapak 001
		Siyah boya	2	Sol kapak 002

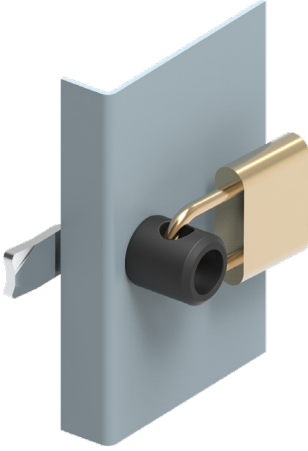
Grup Kodu	Malzeme	Yüze	Göbek No	Yön Uygulaması
160	1	F	DD	

Göbekler için Sayfa: 194

Anahtarlar için Sayfa : 189 - 191



Uygulama 1



Uygulama 2



260

ASMA KİLİT HAMİLİ
ÇEYREK DÖNÜŞLÜ KİLİT



- Paslanmaz çelik versiyonu sf: 459
- Çift kilit kullanıldığında çubuk yardımı ile asma kilit uygulanabilir.

MALZEME

KOVAN: Zamak DIN-EN
1774-ZnAl4Cu1
GÖBEK: Zamak DIN-EN
1774-ZnAl4Cu1
DİL : Çelik
CONTA: Kauçuk

MALZEME	M	YÜZEY	F
Zamak	1	Krom kaplama	1
		Siyah boya	2

Grup Kodu	Kovan	Göbek	Göbek No	Dil
260	1	F	F	DD CC

Diller için Sayfa: 170 - 171

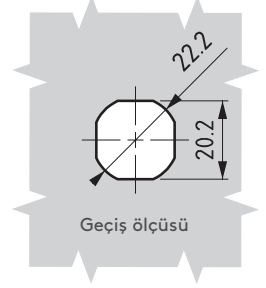
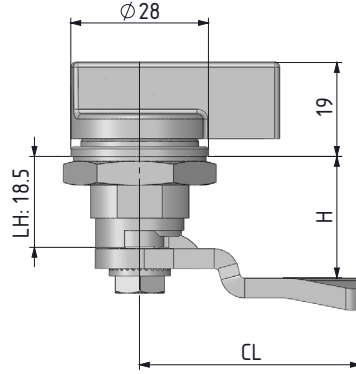
Göbekler için Sayfa: 194

Anahtarlar için Sayfa : 189 - 191

► ÇEYREK DÖNÜŞLÜ KİLİTLER

PAKO KİLİT

162



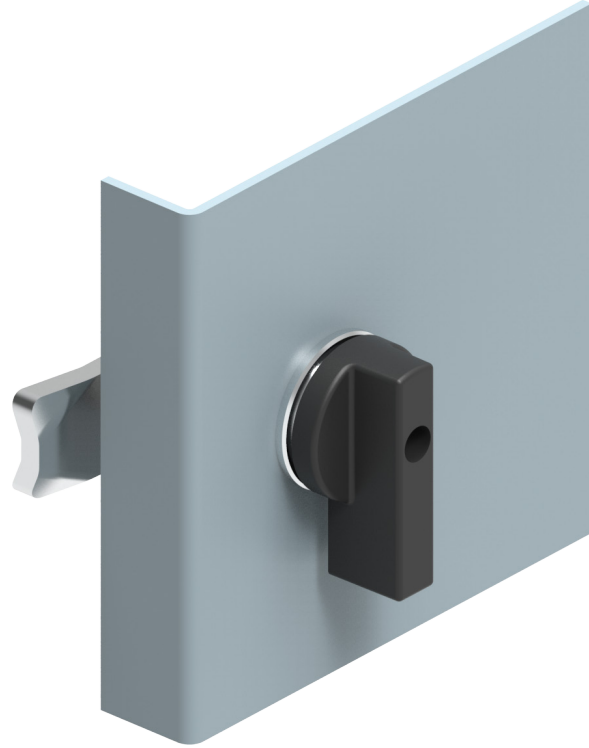
- Pako şaltere uyumlu olarak dizayn edilmiştir.

MALZEME

KOVAN: Zamak DIN-EN 1774-ZnAl4Cu1
TUTAMAK: PA6 GFR 30
DİL: Çelik veya plastik
CONTA: Kauçuk

YÜZEY

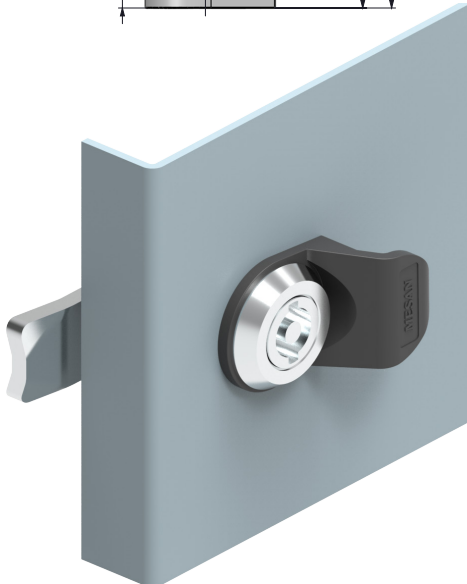
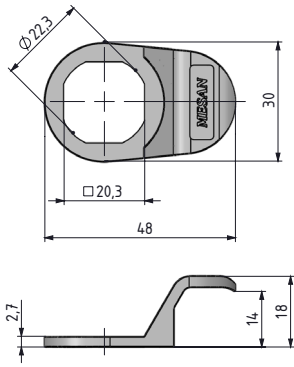
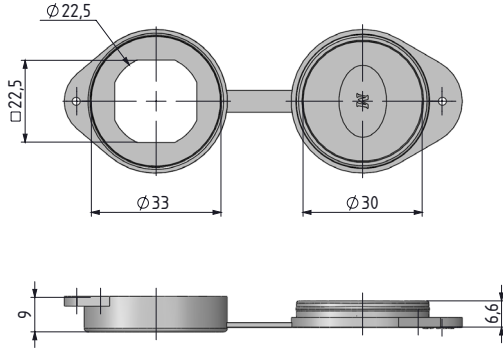
Krom kaplama



📄 Diller için Sayfa: 170 - 171

📄 Çubuk ve lamalar için Sayfa: 178 - 188

Grup Kodu	Dil
162	CC



060 A7

TOZ KAPAĞI (BAĞIMSIZ)



- Toz ve neme karşı koruma gereken durumlarda kullanılır.
- Ayrı olarak sipariş edilebilir.

MALZEME
Poliüretan

060 A2

KİLİT TUTAMAĞI



- Tutamak görevi yapar. Kilitleme mesafesinde 1 mm lik bir kısalmaya neden olur, Dikkat ediniz.

MALZEME
PA6 GFR 30

► ÇEYREK DÖNÜŞLÜ KİLİTLER

SABİTLEYİCİ

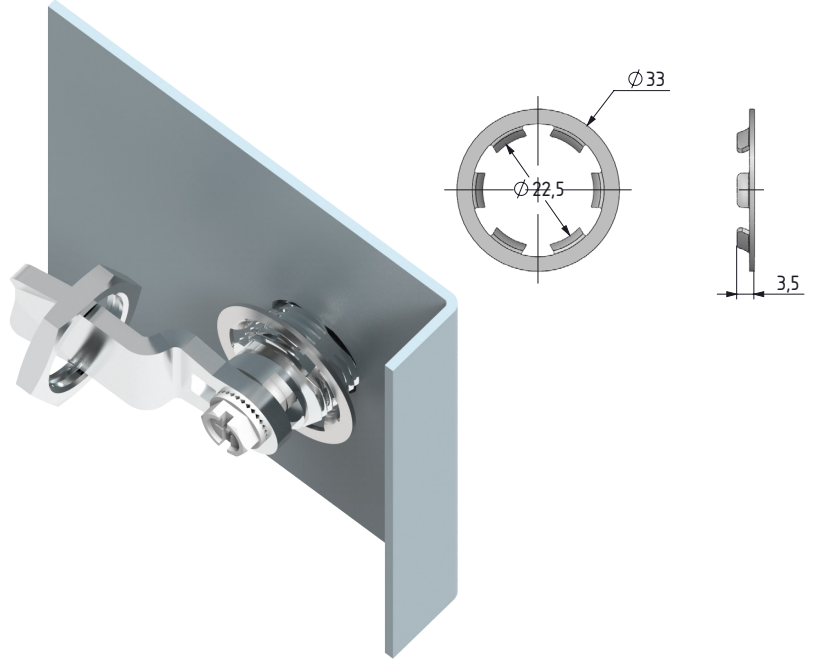
060 A3



- Titreşimli alanlarda kullanılır. Ayrıca topraklama görevi yapar.

MALZEME
Çelik

YÜZEY
Çinko kaplama



ASMA KİLİT SACI

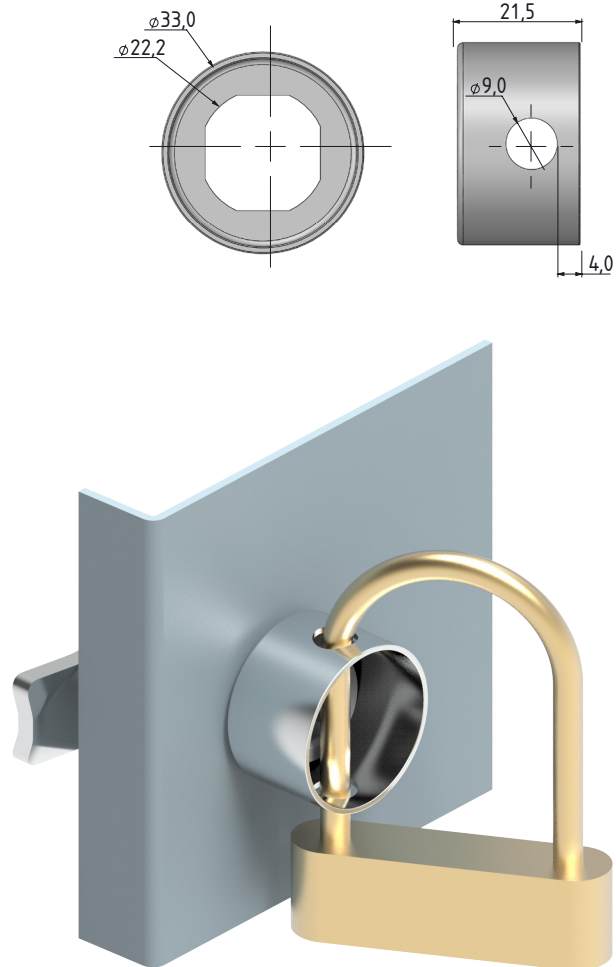
060 A8



- Max. 8 mm kanca çaplı asma kilit takılabilir.
- Kilitleme mesafesinde 2 mm lik bir kısaltmaya neden olur, Dikkat ediniz.

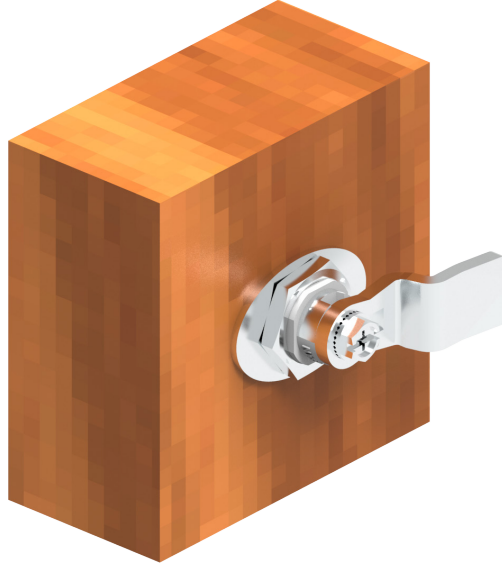
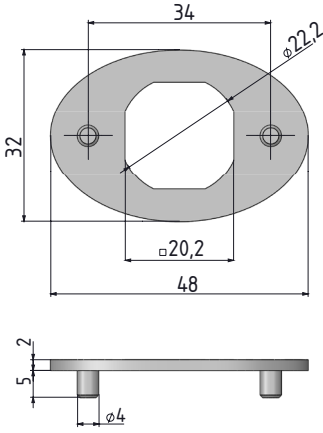
MALZEME
Çelik

YÜZEY
Çinko kaplama



060 A5

SABİTLEYİCİ



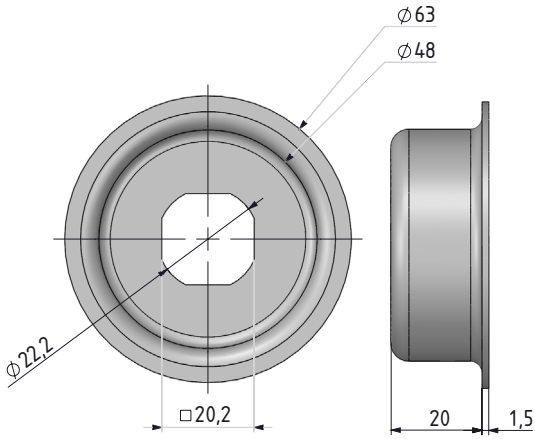
- Ahşap uygulamalarda kilidin sabitlemesini sağlar.

MALZEME
Zamak DIN-EN 1774-ZnAl4Cu1

YÜZEY
Çinko kaplama

060 A6

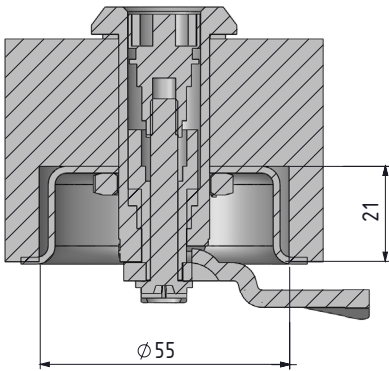
AYAR TASI



- İzolasyonlu kapaklarda montaj kolaylığı ve kısa kovan kullanmaya yardımcı olur.

MALZEME
Çelik

YÜZEY
Çinko kaplama



ÇEYREK DÖNÜŞLÜ KİLİTLER

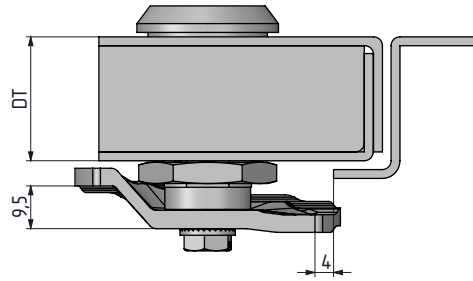
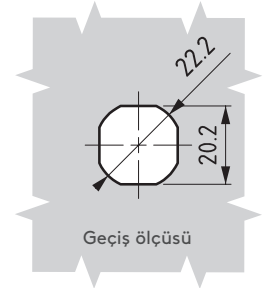
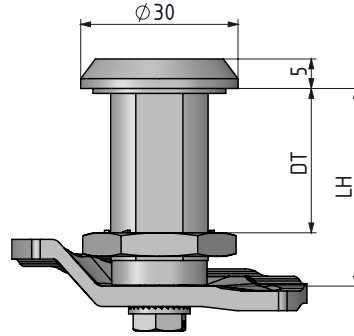
ÇEYREK DÖNÜŞLÜ KADEMELİ KİLİT

064

RoHS



IP 65



LH	DT
30	20
40	30
50	40
60	50

- Özellikle ses, ısı ve sızdırmazlık izolasyonu yapılmış kapaklarda kullanılır.
- 270 ° lik rotasyonu ve kademeli dil sayesinde çok sıkı bir kilitleme sağlar.
- Kovan boyuna uygun adaptörler standart olarak uygulanır.

MALZEME

KOVAN: Zamak DIN-EN

1774-ZnAl4Cu1

GÖBEK:

Zamak DIN-EN

1774-ZnAl4Cu1

DİL:

Zamak DIN-EN

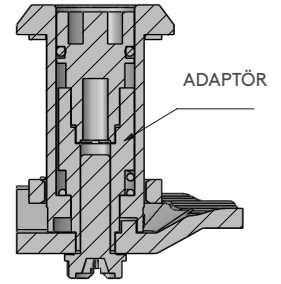
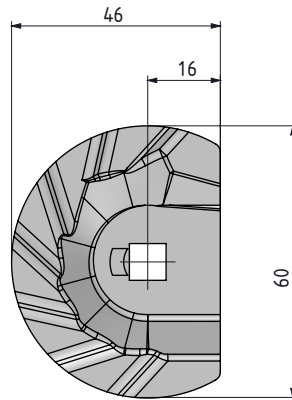
1774-ZnAl4Cu1

CONTA:

Kauçuk

YÜZEY

Krom kaplama veya siyah boya

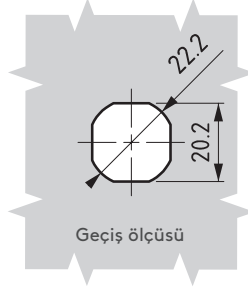
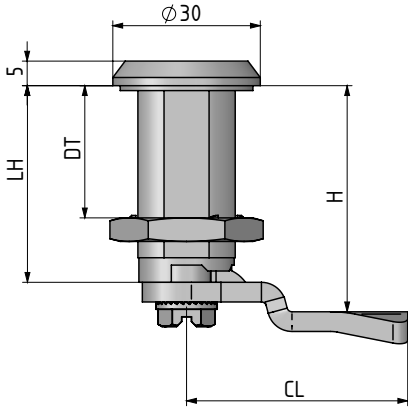


MALZEME	M	YÜZEY	F
Zamak	1	Krom kaplama	1
		Siyah boya	2

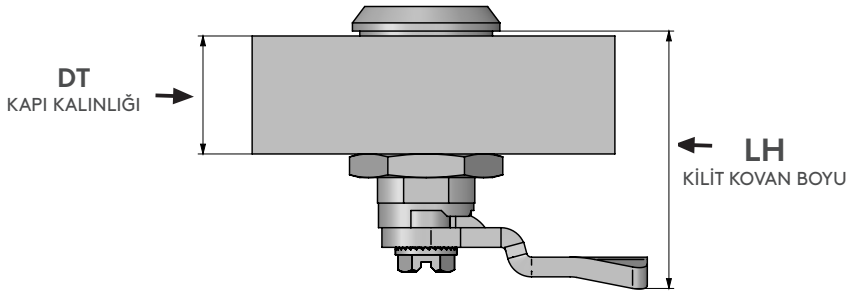
Grup Kodu	Malzeme	YüzeY	Göbek No	Kapı Kalınlığı	Dil
064	1	F	DD	DT	99

Göbekler için Sayfası: 194

Anahtarlar için Sayfa : 189 - 191



LH	DT
30	20
40	30
50	40
60	50



064

ÇEYREK DÖNÜŞLÜ YAYLI KİLİT



- Paslanmaz çelik versiyonu sf: 457
- Özellikle ahşap ses, ısı ve sızdırmazlık izolasyonu yapılmış kapaklarda kullanılır.
- Kovan boyuna uygun adaptörler standart olarak uygulanır.

MALZEME

KOVAN:	Zamak DIN-EN 1774-ZnAl4Cu1
GÖBEK:	Zamak DIN-EN 1774-ZnAl4Cu1
DİL:	Çelik
CONTA:	Kauçuk

YÜZEY

Krom kaplama veya siyah boya

MALZEME	M	YÜZEY	F
Zamak	1	Krom kaplama	1
		Siyah boya	2

Grup Kodu	Malzeme	YüzeY	Göbek No	Kapı Kalınlığı	Dil
064	1	F	DD	DT	CC

Diller için Sayfa: 170 - 171

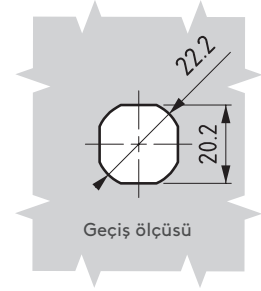
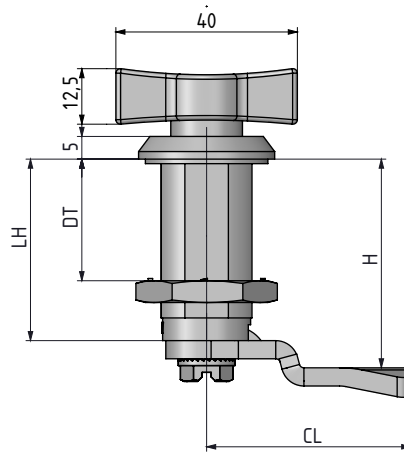
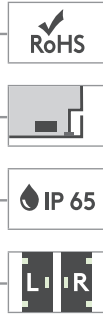
Göbekler için Sayfa: 194

Anahtarlar için Sayfa : 189 - 191

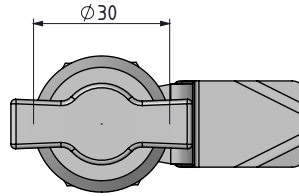
► ÇEYREK DÖNÜŞLÜ KİLİTLER

ÇEYREK DÖNÜŞLÜ KELEBEK KİLİT

064



Geçiş ölçüsü



LH	DT
30	20
40	30
50	40
60	50

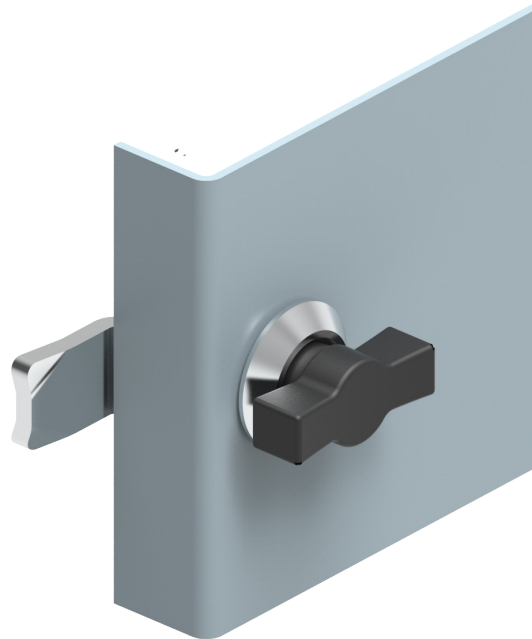
- Özellikle ses, ısı ve sızdırmazlık izolasyonu yapılmış kapaklarda kullanılır.
- Kovan boyuna uygun adaptörler standart olarak uygulanır.

MALZEME

KOVAN: Zamak DIN-EN 1774-ZnAl4Cu1
 GÖBEK: Zamak DIN-EN 1774-ZnAl4Cu1
 DİL: Çelik
 CONTA: Kauçuk

YÜZEY

Krom kaplama veya siyah boya

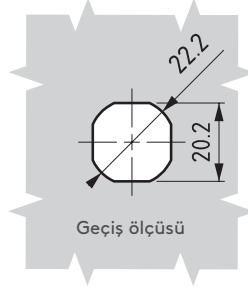
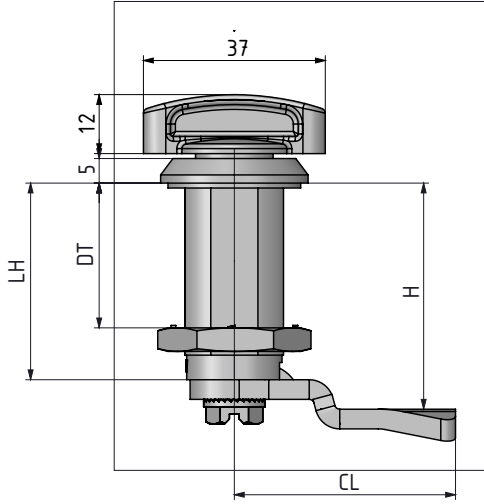


MALZEME	M	YÜZEY	F
Zamak	1	Krom kaplama	1
		Siyah boya	2

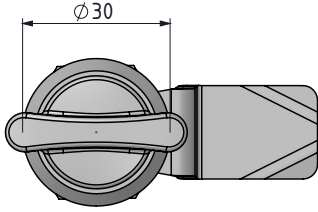
Grup Kodu	Tutamak	Kapı Kalınlığı	Malzeme	Yüzey	Dil
064	062	DT	1	F	CC

Diller için Sayfa: 170 - 171

Çubuk ve lamalar için Sayfa: 178 - 188



LH	DT
30	20
40	30
50	40
60	50



064

ÇEYREK DÖNÜŞLÜ KELEBEK KİLİT



- Özellikle ses, ısı ve sızdırmazlık izolasyonu yapılmış kapaklarda kullanılır.
- Kovan boyuna uygun adaptörler standart olarak uygulanır.

MALZEME

KOVAN: Zamak DIN-EN

1774-ZnAl4Cu1

GÖBEK: Zamak DIN-EN

1774-ZnAl4Cu1

DİL: Çelik

CONTA: Kauçuk

YÜZEY

Krom kaplama veya siyah boya

MALZEME	M	YÜZEY	F
Zamak	1	Krom kaplama	1
		Siyah boya	2

Grup Kodu	Tutamak	Kapı Kalınlığı	Malzeme	YüzeY	Dil
064	362	DT	1	F	CC

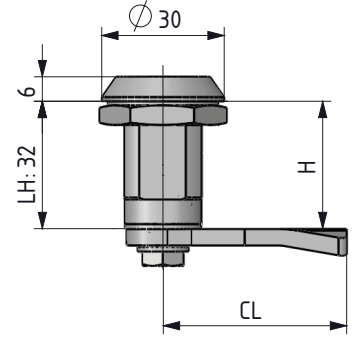
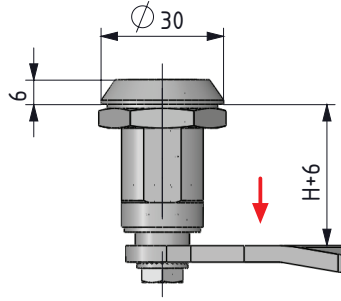
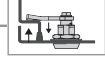
Diller için Sayfa: 170 - 171

Çubuk ve lamalar için Sayfa: 178 - 188

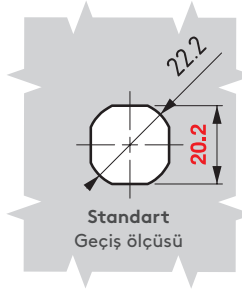
ÇEYREK DÖNÜŞLÜ KİLİTLER

SIKIŞTIRMALI KİLİT

040

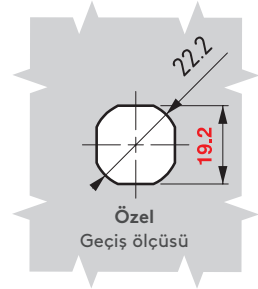


V:1

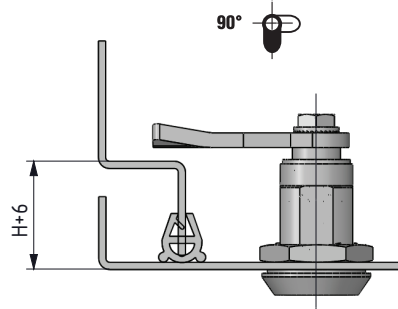


Standart Geçiş ölçüsü

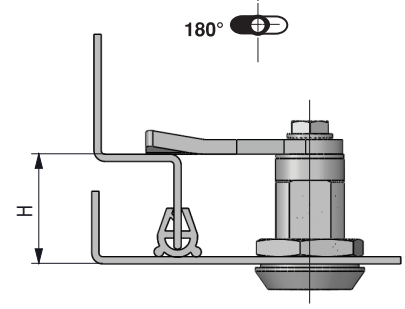
V:3



Özel Geçiş ölçüsü



Anahtar 90° döndüğünde , dil kilitleme pozisyonuna gelir



Anahtar 180° döndüğünde , dil 6 mm sıkıştırma sağlar.

- Paslanmaz çelik versiyonu sf:462
- Titreşime maruz kalan ve sızdırmazlık gereken kabinlerde kullanılır.
- 6 mm sıkıştırma özelliği vardır.
- Ses yalıtımı sağlar.
- Farklı göbek seçenekleri mevcuttur.
- Standart tırnaksız diller uygulanır.
- Demiryolu uygulamaları için DIN EN 61373 Kategori 1-B standardına göre darbe ve titreşime karşı test edilmiştir.
- Çalışma sıcaklık aralığı: -50/+80 C
- M22 somun 60 Nm ile sıkılmalı
- M10 somun 10 Nm ile sıkılmalı
- Titreşim ve darbeye karşı ekstra sıklık elde etmek için somunun dişlerine özel yapıştırıcı uygulanmaktadır.
- Max taşıma kapasitesi: 562 N

MALZEME

KOVAN: Zamak DIN-EN 1774-ZnAl4Cu1

GÖBEK: Zamak DIN-EN 1774-ZnAl4Cu1

DİL: Çelik

CONTA: Kauçuk

YÜZEY

Krom kaplama veya siyah boya

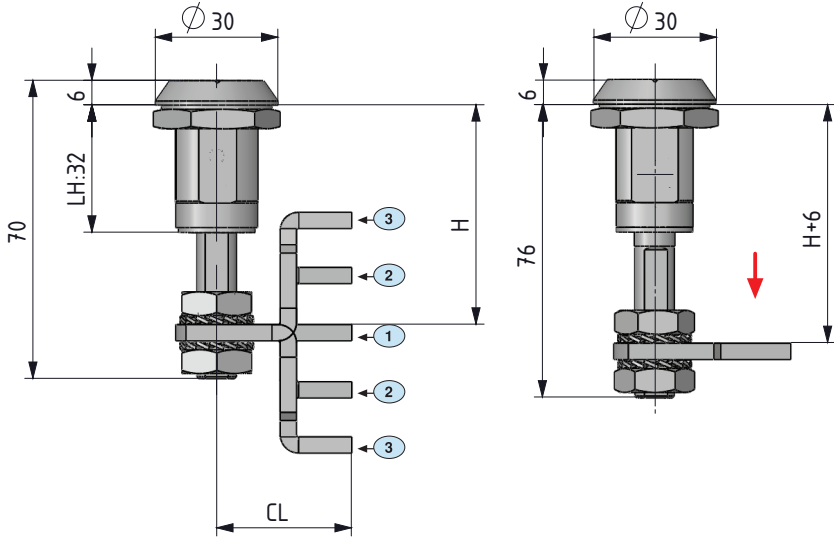
TUTAMAK	GÖBEKLER				
	3 mm Çentikli	5 mm Çentikli	Tüp anahtar	8 mm altıgen dişi	8 mm altıgen dişi Yüksek güvenlikli
	DD 13	DD 15	DD 93	DD 68	DD 69
	Demiryolu	8 mm Kare	2X4 Para açmaz	7 mm Üçgen	8 mm Üçgen
	DD 88	DD 28	DD 42	DD 37	DD 38
DD 94					

MALZEME	M	YÜZEY	F	YÖN UYGULAMASI
Zamak	1	Krom kaplama	1	Sağ kapak 001
		Siyah boya	2	Sol kapak 002

Grup Kodu	Versiyon	Malzeme	YüzeY	Göbek	Dil	Yön Uygulaması
040	V	1	F	DD	CC	

Diller için Sayfa: 172 - 173

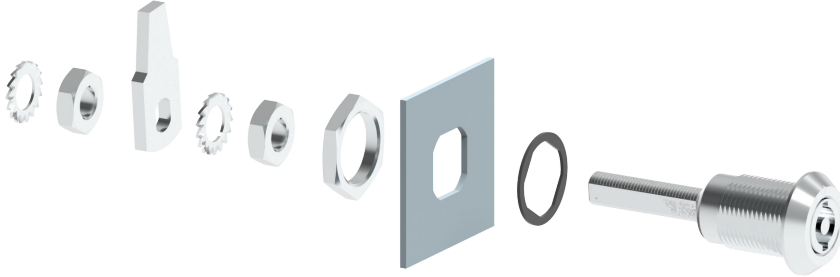
Anahtarlar için Sayfa : 189 - 191



V: 2



V: 4



DİL	STOK KODU	CC	CH	CL	POZİSYON	H: KİLİTLEME MIN	H: KİLİTLEME MAX
1	30403565Y	01	0	33	Düz	41	58
2	30403566Y	02	14	33	Yukarı	27	44
					Aşağı	55	72
3	30403567Y	03	27,5	33	Yukarı	13,5	30,5
					Aşağı	68	85

MALZEME	M	YÜZEY	F	YÖN UYGULAMASI
Zamak	1	Krom kaplama	1	Sağ kapak 001
		Siyah boya	2	Sol kapak 002

Grup Kodu	Versiyon	Malzeme	Yüze	Göbek	Dil	Yön Uygulaması
040	V	1	F	DD	CC	

040

SIKIŞTIRMALI KİLİT

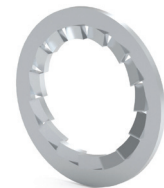


- Paslanmaz çelik versiyonu sf: 471
- Titreşime maruz kalan ve sızdırmazlık gereken kabinlerde kullanılır.
- 6 mm sıkıştırma özelliği vardır.
- Uzun mafsali sayesinde geniş bir kilitleme aralığı mevcuttur.
- Ses yalıtımı sağlar.
- Farklı göbek seçenekleri mevcuttur.
- 3 farklı tip dil uygulanır.
- Demiryolu uygulamaları için DIN EN 61373 Kategori 1-B standardına göre darbe ve titreşime karşı test edilmiştir.
- Çalışma sıcaklık aralığı: -50/+80 C
- M22 somun 60 Nm ile sıkılmalı
- M10 somun 10 Nm ile sıkılmalı
- Titreşim ve darbeye karşı ekstra sıkılık elde etmek için somunun dişlerine özel yapıstırıcı uygulanmaktadır.
- Max taşıma kapasitesi: 562 N

MALZEME

KOVAN:	Zamak DIN-EN 1774-ZnAl4Cu1
GÖBEK:	Zamak DIN-EN 1774-ZnAl4Cu1
DİL:	Çelik
CONTA:	Kauçuk

SABİTLİYİCİ

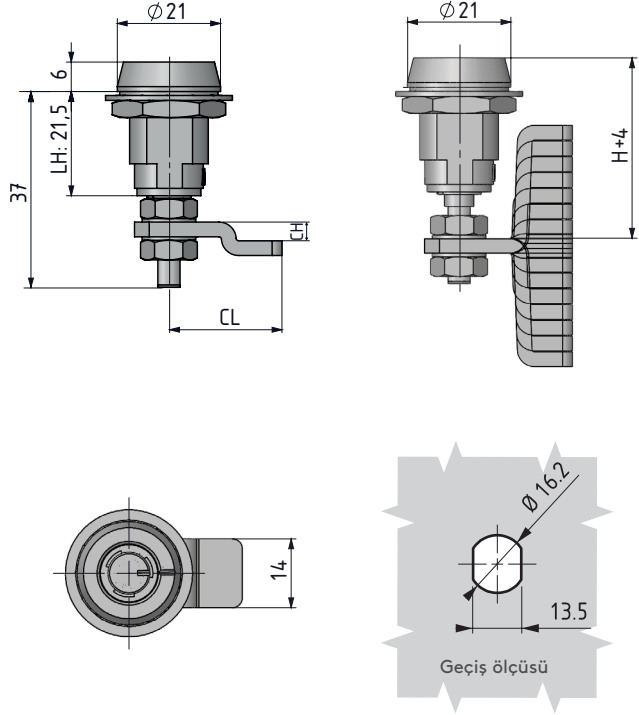


- Ayrıca sipariş edilmelidir. SİPARİŞ KODU: 060 A3

► ÇEYREK DÖNÜŞLÜ KİLİTLER

MİNİ SIKIŞTIRMALI KİLİT

140



- Paslanmaz çelik versiyonu sf: 460
- Titreşime maruz kalan ve sızdırmazlık gereken kabinlerde kullanılır.
- 4 mm sıkıştırma özelliği vardır..
- seçenekleri mevcuttur.
- 9 farklı tip dil uygulanır.

MALZEME

KOVAN : Zamak DIN-EN 1774-ZnAl4Cu1
GÖBEK: Zamak DIN-EN 1774-ZnAl4Cu1
DİL: Çelik

YÜZEY

Krom kaplama veya siyah boya

TOZ KAPAĞI

140 A1



(Ayrıca sipariş edilmelidir)

MALZEME : Poliüretan

DİL	STOK KODU	CC	CH	CL	H KİLİTLEMENİN	MAX	TUTAMAK
1	30403606Y	01	0	23	26.2	29.4	DD 94
2	30403607Y	02	1	23	25.2	28.4	
3	30403608Y	03	3.8	23	22.4	25.6	GÖBEKLER
4	30403609Y	04	7	23	19.2	22.4	Tüp anahtar
5	30403610Y	05	10.2	23	16	19.2	DD 93
6	30403611Y	06	13.4	23	12.8	16	4 mm Altıgen
7	30403612Y	07	16.6	23	9.6	12.8	DD 64
8	30403613Y	08	19.8	23	6.4	9.6	Para açmaz
9	30403614Y	09	23	23	3.2	6.4	DD 45

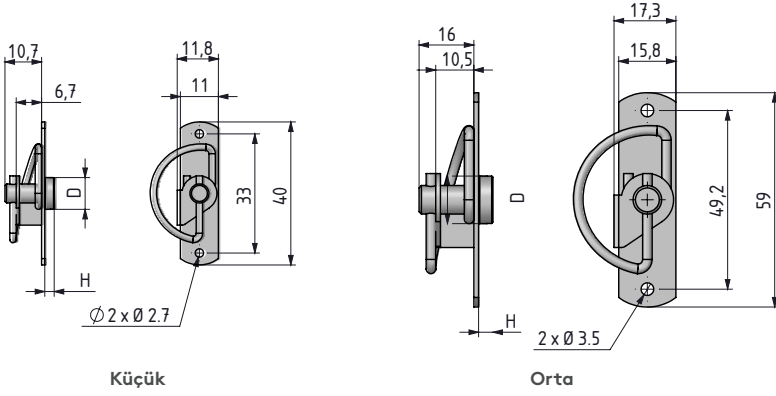
MALZEME	M	YÜZEY	F
Zamak	1	Krom kaplama	1
		Siyah boya	2

Grup Kodu	Malzeme	YüzeY	Göbek	Dil
140	1	F	DD	CC

045

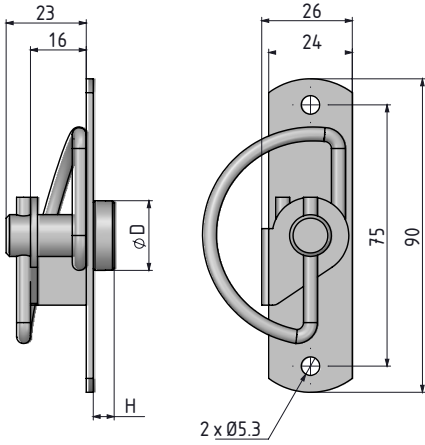
SIKIŞTIRMALI YAYLI KİLİT

RoHS

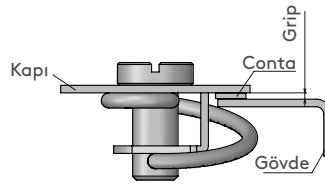


Küçük

Orta



Büyük



- Paslanmaz çelik versiyonu sf: 469
- Küçük panoların kolay ve hızlı kilitlenip ve açılması mümkündür.
- Sıkıştırarak kilitleme özelliği mevcuttur.

MALZEME

GÖVDE:

Çelik

GÖBEK:

Çelik

YAY:

Paslanmaz çelik

GÖBEKLER				
V	DD	Göbek adı	DØ	H
1	12	Para açmaz - Küçük	10	3
	13	Tırtıklı - Küçük	10.5	12
2	21	Altıgen dişi - 4mm	12	3.5
	22	Para açmaz - Orta	12	3.5
	23	Tırtıklı - Orta	13	17.5
3	31	Altıgen dişi - 8mm	20	6
	32	Para açmaz - Büyük	20	5



Altıgen dişi göbek



Para açmaz göbek



Tırtıklı göbek

DİL		
CC	Dil adı	VERSİYON
41	Paslanmaz tırtiksiz yay - Küçük	1
42	Paslanmaz tırtiksiz yay - Orta	2
52	Paslanmaz tırtıklı yay - Orta	2
43	Paslanmaz tırtiksiz yay - Büyük	3
53	Paslanmaz tırtıklı yay - Büyük	3

VERSİYON	
V	Ürün
1	Küçük Sıkıştırılmalı yaylı kilit
2	Orta Sıkıştırılmalı yaylı kilit
3	Büyük Sıkıştırılmalı yaylı kilit

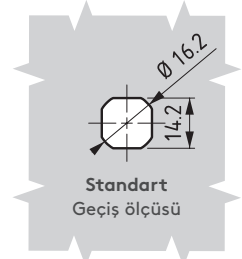
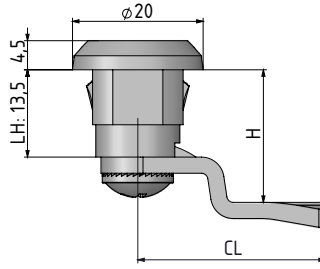
MALZEME	M	YÜZEY	F
Çelik	6	Çinko Kaplama	3

Grup Kodu	Versiyon	Malzeme	Yüze	Göbek	Dil
045	V	6	3	DD	CC

ÇEYREK DÖNÜŞLÜ KİLİTLER

MİNİ ÇEYREK DÖNÜŞLÜ KLİPSLİ KİLİT

366



Standart Geçiş ölçüsü

V: 1



Özel 45° Geçiş ölçüsü

V: 2

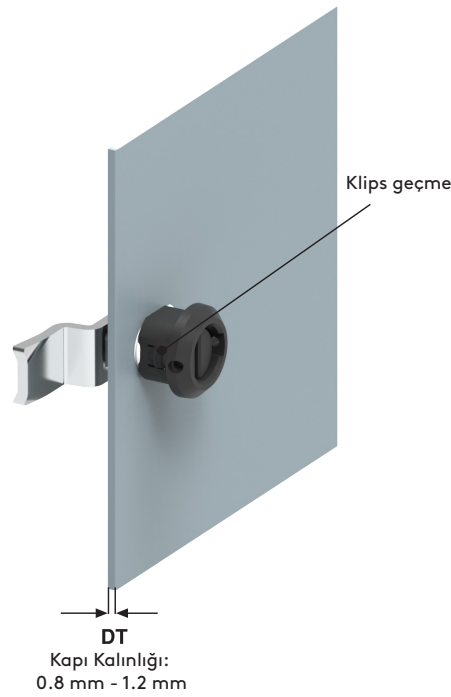
- Klipsleri sayesinde kolay montaj sağlar.
- Özel yay uygulaması sayesinde 1 mm' lik sıkıştırma sağlar.

MALZEME

KOVAN: PA6 GFR 30
GÖBEK: Zamak DIN-EN 1774-ZnAl4Cu1 veya PA6 GFR 30
DİL: Çelik



Uygulanan Anahtar:
Grup kodu: 267



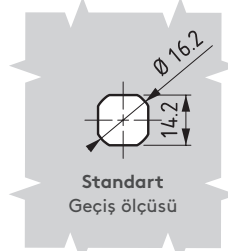
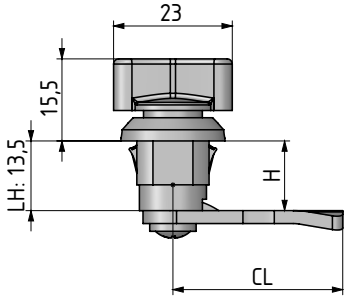
GÖBEKLER

6 mm Kare		M	F
DD		1	1
		1	2
		2	0
26			
7 mm Üçgen		M	F
DD		1	1
		1	2
		2	0
37			
Para açmaz		M	F
DD		1	1
		1	2
		2	0
42			

MALZEME	M	YÜZEY	F
Zamak	1	Krom kaplama	1
		Siyah boya	2
Plastik	2	Kaplamasız	0

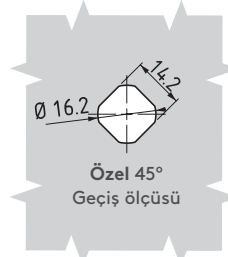
Grup Kodu	Versiyon	Kovan	Göbek	Göbek No	Dil
366	V	2	0	M F	DD CC

Diller için Sayfa: 175 (Dil-3)



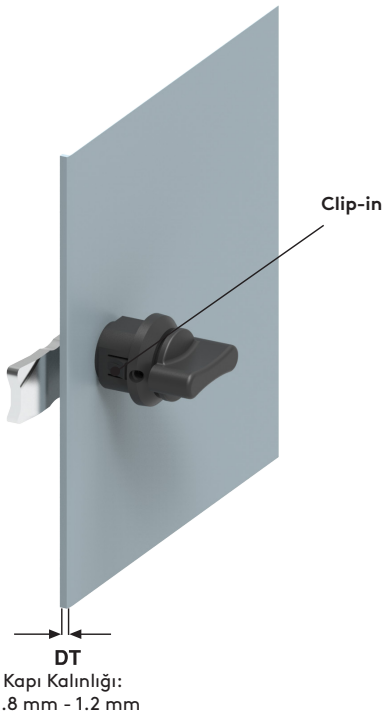
Standart
Geçiş ölçüsü

V: 1



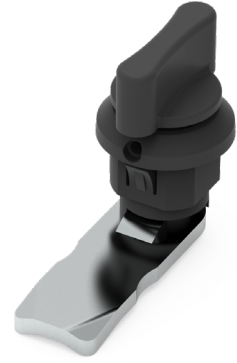
Özel 45°
Geçiş ölçüsü

V: 2



566

MİNİ ÇEYREK DÖNÜŞLÜ
KLİPSLİ KİLİT



- Klipsleri sayesinde kolay montaj sağlar.
- Özel yay uygulaması sayesinde 1 mm' lik sıkıştırma sağlar.

MALZEME

KOVAN: PA6 GFR 30
TUTAMAK: Zamak DIN-EN
1774-ZnAl4Cu1
veya PA6 GFR 30
DİL: Çelik

MALZEME	M	YÜZEY	F
Zamak	1	Krom kaplama	1
		Siyah boya	2
Plastik	2	Kaplamasız	0

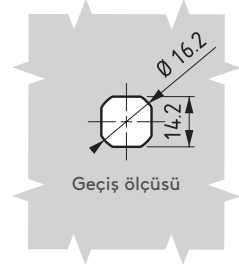
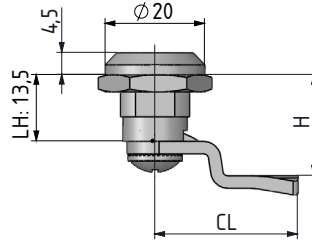
Grup Kodu	Versiyon	Kovan	Tutamak	Dil
566	V	2	0 M F	CC

Diller için Sayfa: 175 (Dil-3)

► ÇEYREK DÖNÜŞLÜ KİLİTLER

MİNİ ÇEYREK DÖNÜŞLÜ YAYLI KİLİT

066



- Paslanmaz çelik versiyonu sf:456
- Özel yay uygulaması sayesinde 1 mm' lik sıkıştırma sağlar.
- Standart uygulamada rondela mevcut değildir.

MALZEME

KOVAN: Zamak DIN-EN 1774-ZnAl4Cu1 veya PA6 GFR 30
GÖBEK: Zamak DIN-EN 1774-ZnAl4Cu1 veya PA6 GFR 30
DİL: Çelik



Uygulanan Anahtar:
Grup kodu: 267

Diller için Sayfa: 175 (Dil-3)

Anahtarlar için Sayfa:191

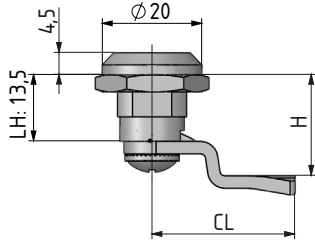
GÖBEKLER

6 mm Kare		M	F
DD		1	1
26		1	2
		2	0
7 mm Üçgen		M	F
DD		1	1
37		1	2
		2	0
Para açmaz		M	F
DD		1	1
42		1	2
		2	0

MALZEME	M	YÜZEY	F
Zamak	1	Krom kaplama	1
		Siyah boya	2
Plastik	2	Kaplamasız	0

Grup Kodu	Kovan	Göbek	Göbek	Dil	IP 65		
066	M	F	M	F	DD	CC	*

*: Sızdırmazlık IP65 için "1" ekleyiniz.



GÖBEKLER			
6 mm Kare		M	F
DD		1	1
26		1	2
		2	0
7 mm Üçgen		M	F
DD		1	1
		1	2
37		2	0
Para açmaz		M	F
DD		1	1
		1	2
42		2	0

266

MINİ ÇEYREK DÖNÜŞLÜ
YAYLI KİLİT



- Paslanmaz çelik versiyonu sf:456
- 45° lik geçiş ölçüsüne uygun kovan özelliği vardır.
- Özel yay uygulaması sayesinde 1 mm lik yaylanma sağlar.

MALZEME

KOVAN: Zamak DIN-EN 1774-ZnAl4Cu1 veya PA6 GFR 30
GÖBEK: Zamak DIN-EN 1774-ZnAl4Cu1 veya PA6 GFR 30
DİL: Çelik



Uygulanan Anahtar:
Grup kodu: 267

MALZEME	M	YÜZEY	F
Zamak	1	Krom kaplama	1
		Siyah boya	2
Plastik	2	Kaplamasız	0

Grup Kodu	Kovan	Göbek	Göbek	Dil	IP 65
266	M	F	M	F	DD
					CC
					*

*: Sızdırmazlık IP65 için "1" ekleyiniz.

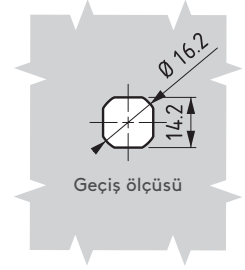
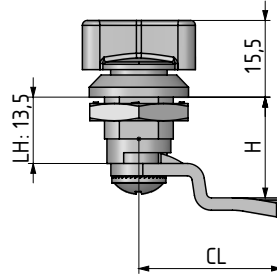
Diller için Sayfa: 175 (Dil-3)

Anahtarlar için Sayfa:191

► ÇEYREK DÖNÜŞLÜ KİLİTLER

MİNİ ÇEYREK DÖNÜŞLÜ KELEBEK KİLİT

166



- Özel kelebek tutamak ve anahtar görevi yapar.
- Özel yay uygulaması sayesinde 1 mm lik yaylanma sağlar.
- IP 65 özelliği mevcut değildir.

MALZEME

KOVAN: Zamak DIN-EN 1774-ZnAl4Cu1 veya PA6 GFR 30

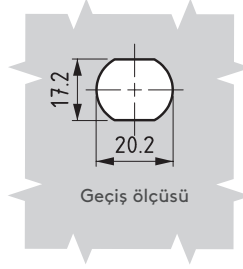
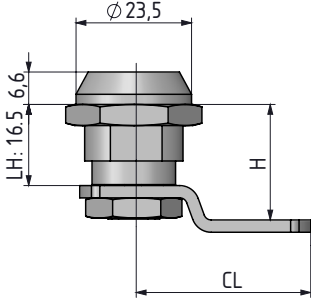
TUTAMAK: Zamak DIN-EN 1774-ZnAl4Cu1 veya PA6 GFR 30

DİL: Çelik

MALZEME	M	YÜZEY	F
Zamak	1	Krom kaplama	1
		Siyah boya	2
Plastik	2	Kaplamasız	0

Grup Kodu	Kovan	Tutamak	Dil
166	M	F	CC

Diller için Sayfa: 175 (Dil-3)



GÖBEKLER	
Para açmaz	
DD	
83	
9 mm Üçgen	
DD	
39	
6 mm Altıgen	
DD	
66	

050

BİLYALI KİLİT



- Kovanda uygulanan bilye, kilitleme hissiyatını artırır, dilin düşmesini engeller.

MALZEME

KOVAN: Zamak DIN-EN
1774-ZnAl4Cu1

DİL: Çelik

YÜZEY

Krom kaplama

Uygulanan anahtar:



267-39



669-66

MALZEME	M	YÜZEY	F
Zamak	1	Krom kaplama	1
		Siyah boya	2

Grup Kodu	Malzeme	Yüzey	Göbek	Dil
050	1	F	DD	CC

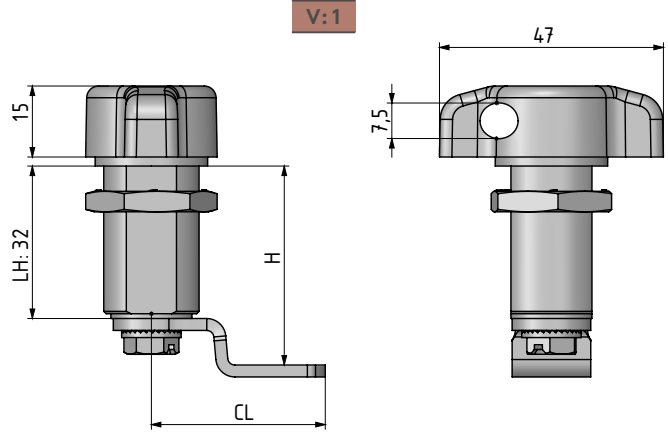
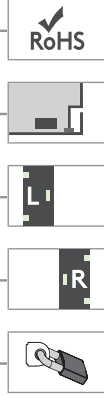
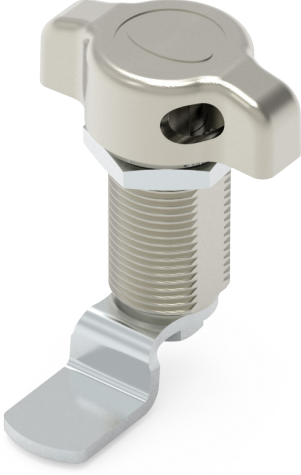


Diller için Sayfa: 175 (Dil-2)

► ÇEYREK DÖNÜŞLÜ KİLİTLER

ASMA KİLİT HAMİLİ Ç. DÖNÜŞLÜ KİLİT

055



- Asma kilit uygulanabilir.
- Max. 6 mm kanca çaplı asma kilit kullanılmalıdır.

MALZEME

KOVAN: Zamak DIN-EN 1774-ZnAl4Cu1

TUTAMAK: Zamak DIN-EN 1774-ZnAl4Cu1

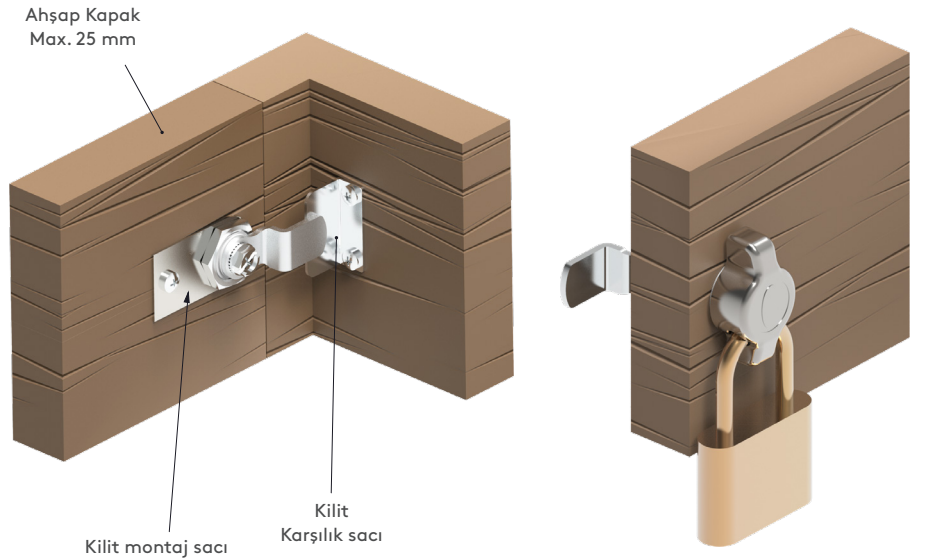
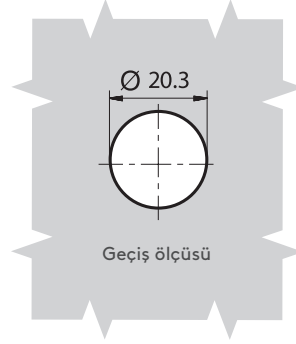
DİL: Çelik

YÜZEY

Nikel kaplama

⚠ Not: Uzun kancalı asma kilitler ile kullanımı uygun değildir.

⚠ Not: Bilyalı uygulama için Mesan ile irtibata geçiniz.

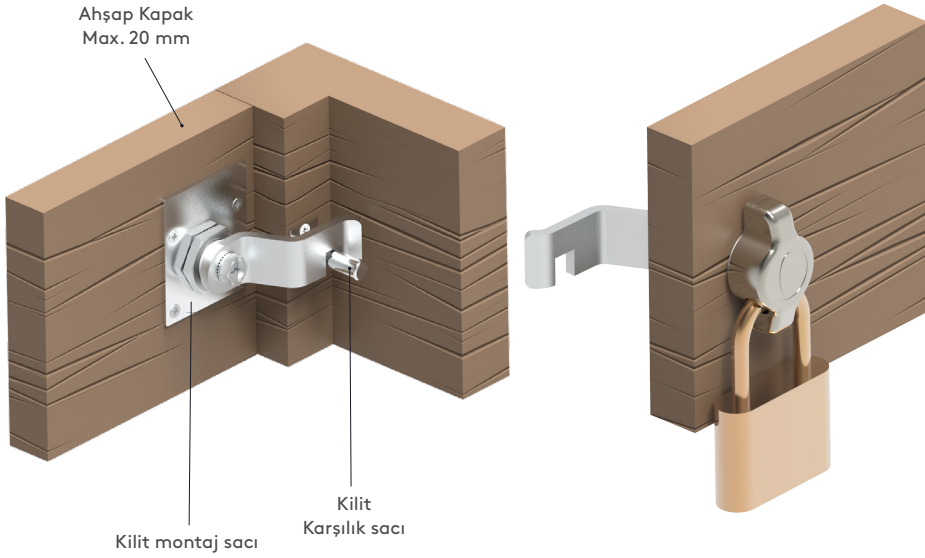
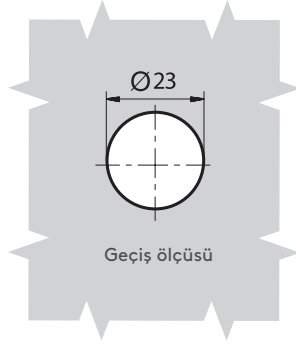
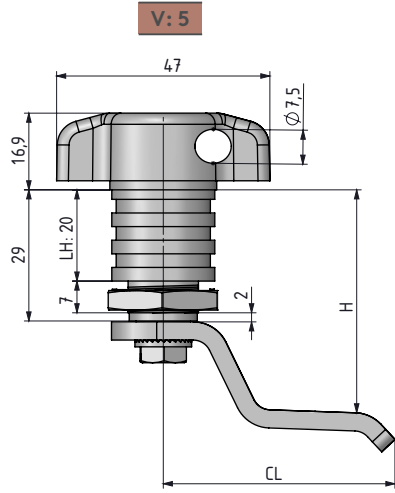


Grup Kodu	Versiyon	Dil	Yön Uygulaması
055	1	CC	

YÖN UYGULAMASI

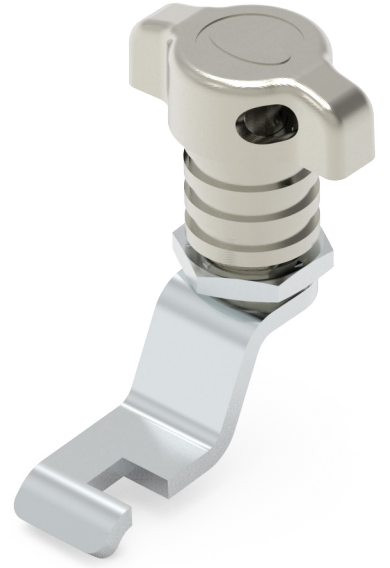
Sağ kapak	001
Sol kapak	002

Diller için Sayfa: 175 (Dil-1)



055

ASMA KİLİT HAMİLİ Ç.
DÖNÜŞLÜ KİLİT



- Asma kilit uygulanabilir.
- Max. 6 mm kanca çaplı asma kilit kullanılmalıdır.

MALZEME

KOVAN: Zamak DIN-EN

1774-ZnAl4Cu1

TUTAMAK: Zamak DIN-EN

1774-ZnAl4Cu1

DİL: Çelik

YÜZEY

Nikel kaplama

- ⚠ **Not:** Uzun kancalı asma kilitler ile kullanımı uygun değildir.
- ⚠ **Not:** Farklı diller için Mesan ile irtibata geçiniz.

Grup Kodu	Versiyon	Dil	Yön Uygulaması
055	5	CC	

YÖN UYGULAMASI

Sağ kapak	001	
Sol kapak	002	

Diller için Sayfa: 175

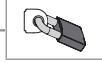
► ÇEYREK DÖNÜŞLÜ KİLİTLER

ASMA KİLİT HAMİLİ Ç.
DÖNÜŞLÜ KİLİT

055

YENİ

RoHS



- Segman sayesinde kolay montaj sağlar.
- Montaj için somun gerekmez.
- 0.8 mm minimum - 1.2 mm maximum sac kalınlığında kullanılır.
- Asma kilit uygulanabilir.
- Max. 6 mm kanca çaplı asma kilit kullanılmalıdır.

MALZEME

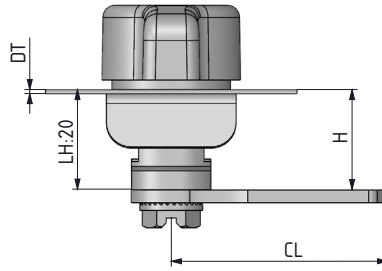
KOVAN: Zamak DIN-EN
1774-ZnAl4Cu1
TUTAMAK: Zamak DIN-EN
1774-ZnAl4Cu1
DİL: Çelik

YÜZEY

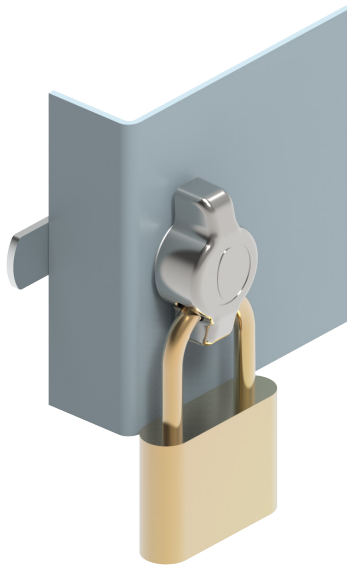
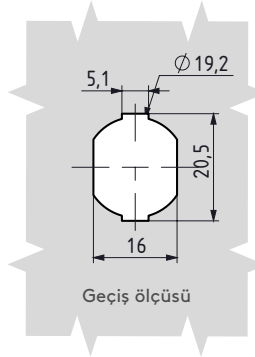
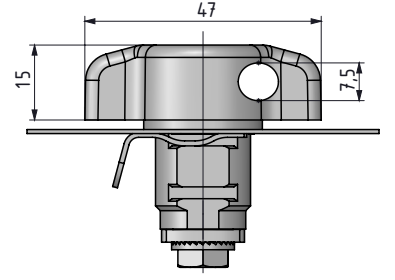
Nikel kaplama

⚠ **Not:** Uzun kancalı asma kilitler ile kullanımı uygun değildir.

⚠ **Not:** Bilyalı uygulama için Mesan ile irtibata geçiniz.



V: 4

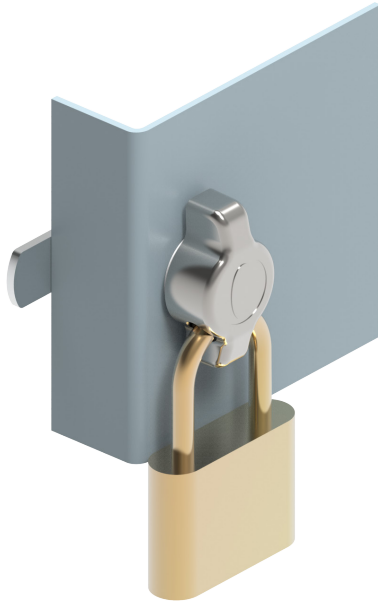
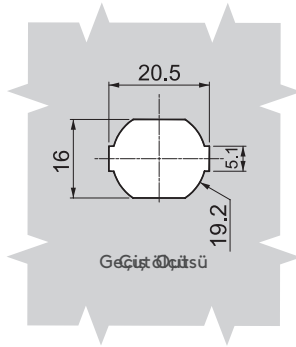
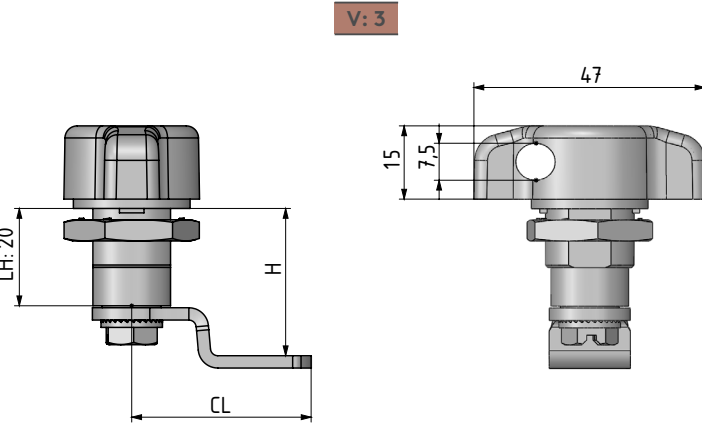


Grup Kodu	Versiyon	Dil	Yön Uygulaması
055	4	CC	

YÖN UYGULAMASI

Sağ kapak	001
Sol kapak	002

Diller için Sayfa: 175 (Dil-1)



055

ASMA KİLİT HAMİLİ Ç.
DÖNÜŞLÜ KİLİT

RoHS



- Asma kilit uygulanabilir.
- Max. 6 mm kanca çaplı asma kilit kullanılmalıdır.

MALZEME

KOVAN: Zamak DIN-EN
1774-ZnAl4Cu1

TUTAMAK: Zamak DIN-EN
1774-ZnAl4Cu1

DİL: Çelik

YÜZEY

Nikel kaplama

⚠ **Not:** Uzun kancalı asma kilitler ile kullanımı uygun değildir.

⚠ **Not:** Bilyalı uygulama için Mesan ile irtibata geçiniz.

Grup Kodu	Versiyon	Dil	Yön Uygulaması
055	3	CC	

YÖN UYGULAMASI

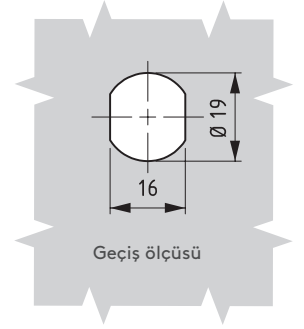
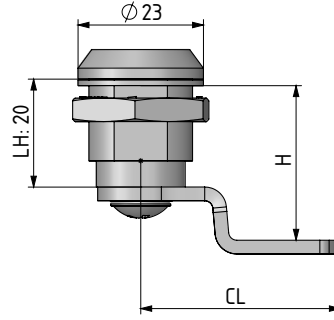
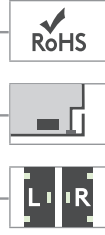
Sağ kapak	001	
Sol kapak	002	

Diller için Sayfa: 175 (Dil-1)

► ÇEYREK DÖNÜŞLÜ KİLİTLER

ÇEYREK DÖNÜŞLÜ KİLİT

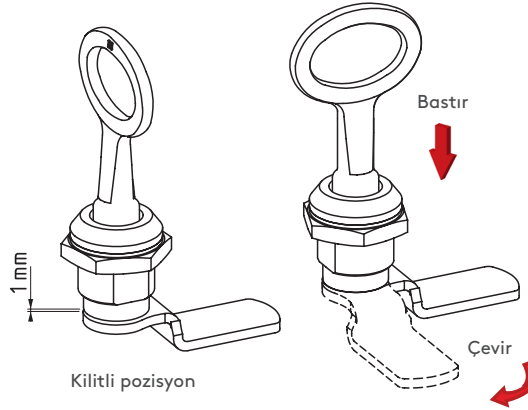
350



- Titreşimli uygulamalar için önerilir.
- Kilit anatarı içeri bastırmak sureti ile açılır.
- Bu kilitte sadece 267 grup kodlu anahtar kullanılır.

MALZEME

KOVAN: Zamak DIN-EN 1774-ZnAl4Cu1
 GÖBEK: Zamak DIN-EN 1774-ZnAl4Cu1
 SOMUN: Zamak DIN-EN 1774-ZnAl4Cu1
 DİL: Çelik

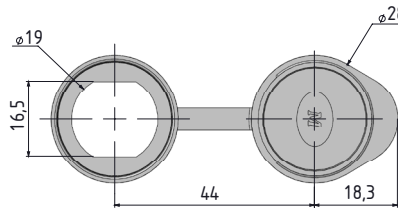


GÖBEKLER

3 mm Çentikli		M	F
DD		1	1
		1	2
13		1	4
7 mm Üçgen		1	1
DD		1	1
		1	2
37		1	4
7 mm Kare		1	1
DD		1	1
		1	2
27		1	4
Para açmaz			
DD		1	1
		1	2
42		1	4

TOZ KAPAĞI

050 A4



MALZEME	M	YÜZEY	F
Zamak	1	Krom kaplama	1
		Siyah boya	2
		Nikel kaplama	4

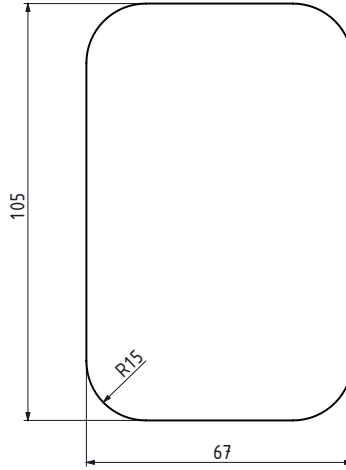
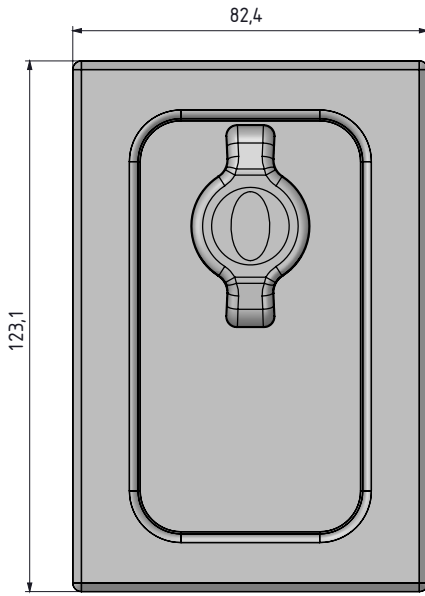
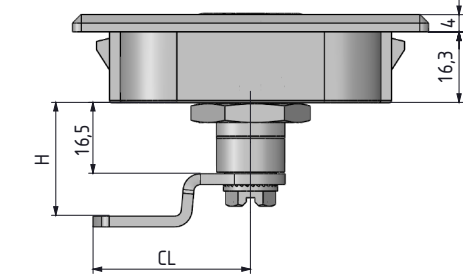
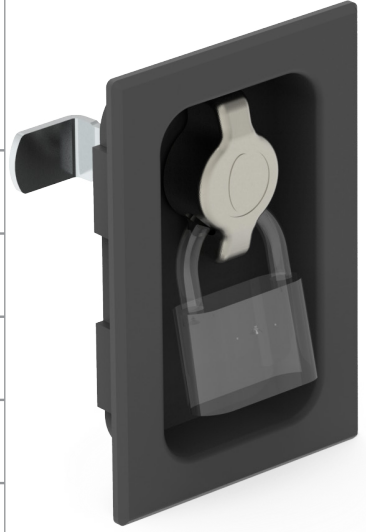
Grup Kodu	Malzeme	YüzeY	Göbek No	Dil
350	1	F	DD	CC

Diller için Sayfa: 175 (Dil-1)

Anahtarlar için Sayfa: 191

055

ASMA KİLİT HAMİLİ
DOLAP KİLİDİ



Geçiş ölçüsü

MALZEME

GÖVDE:

PA6 GFR 30

TUTAMAK:

Zamak DIN-EN

1774-ZnAl4Cu1

veya PA6 GFR 30

DİL:

Çelik

CONTA:

Poliüretan

Grup Kodu	Versiyon	Dil	Yön Uygulaması
055	6	CC	

YÖN UYGULAMASI

Sağ kapak	001	
Sol kapak	002	

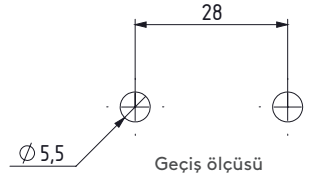
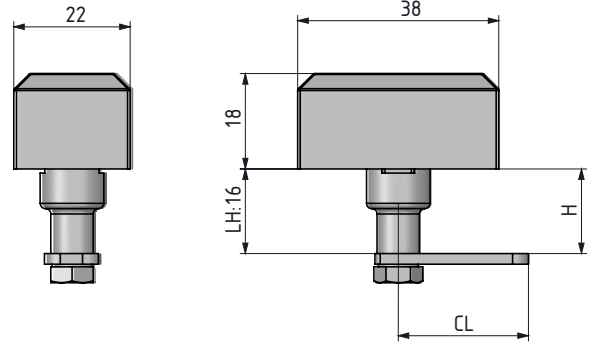
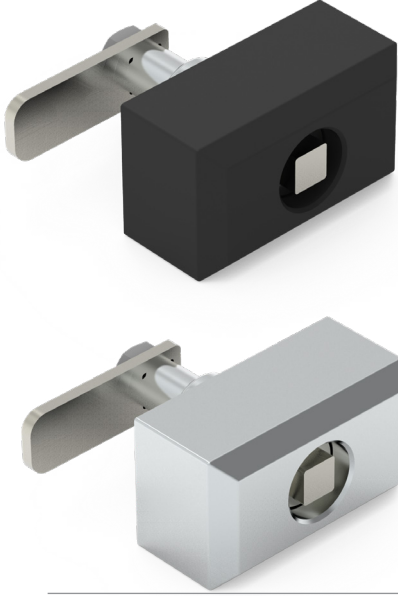


Diller için Sayfa: 175 (Dil-1)

ÇEYREK DÖNÜŞLÜ KİLİTLER

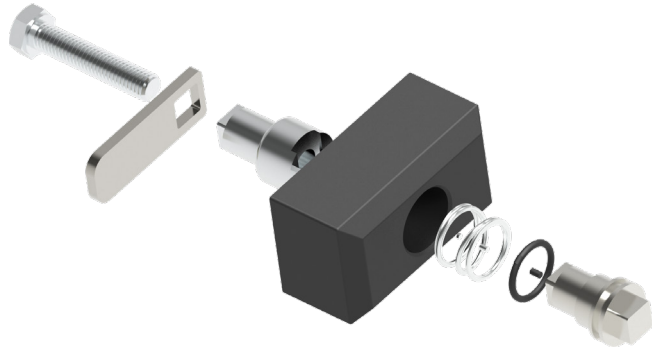
ÇEYREK DÖNÜŞLÜ KİLİT

666



MALZEME

GOVDE: Zamak DIN-EN 1774-ZnAl4Cu1
 GÖBEK: Paslanmaz çelik
 DİL: Paslanmaz çelik
 YÜZEY: Krom kaplama veya siyah boya

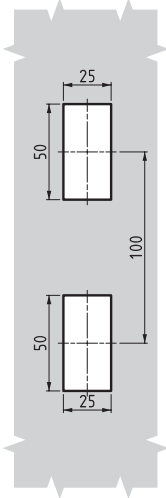


MALZEME	M	YÜZEY	F
Zamak	1	Krom kaplama	1
		Siyah boya	2
Paslanmaz çelik	4	Kaplamasız	0

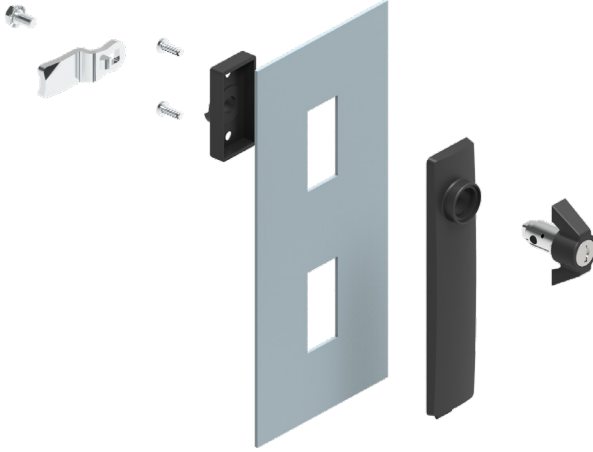
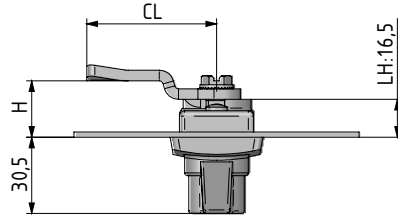
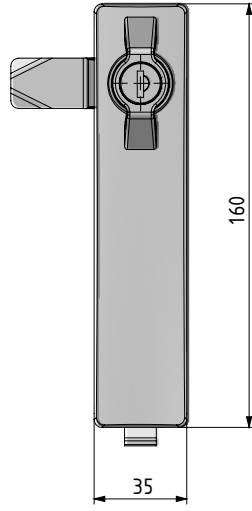
Grup Kodu	Kovan	Göbek	Göbek No	Dil
666	1	F	4 0	DD CC

Diller için Sayfa: 175

V: 6



Geçiş ölçüsü



203

ÇEYREK DÖNÜŞLÜ
KELEBEK KİLİT

IP 54



RoHS



L R



MALZEME

GÖVDE:

TUTAMAK:

PA6 GFR 30
Zamak DIN-EN
1774-ZnAl4Cu1
veya PA6 GFR 30

DİL:

CONTA:

Çelik
Poliüretan

SİLİNDİR - FİŞE

DD



Fişesiz (Silindirsiz)

00

Aynı şifre

01

Farklı şifre

02

Euro key (5333)

05

CH751 (Paslanmaz toz kapaklı)

07

Grup Kodu	Versiyon	Silindir	Dil
203	6	DD	CC

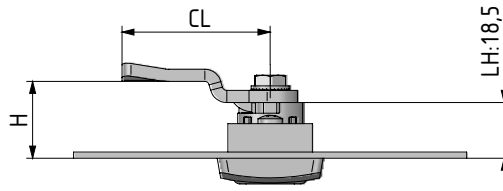
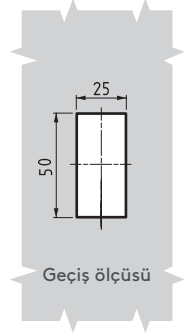
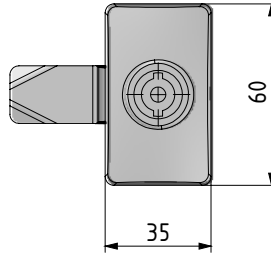
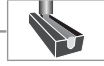
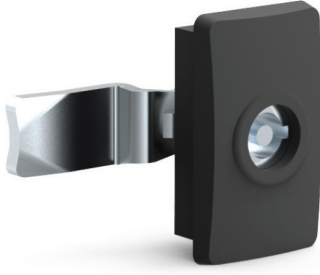


Diller için Sayfa: 170 - 171

ÇEYREK DÖNÜŞLÜ KİLİTLER

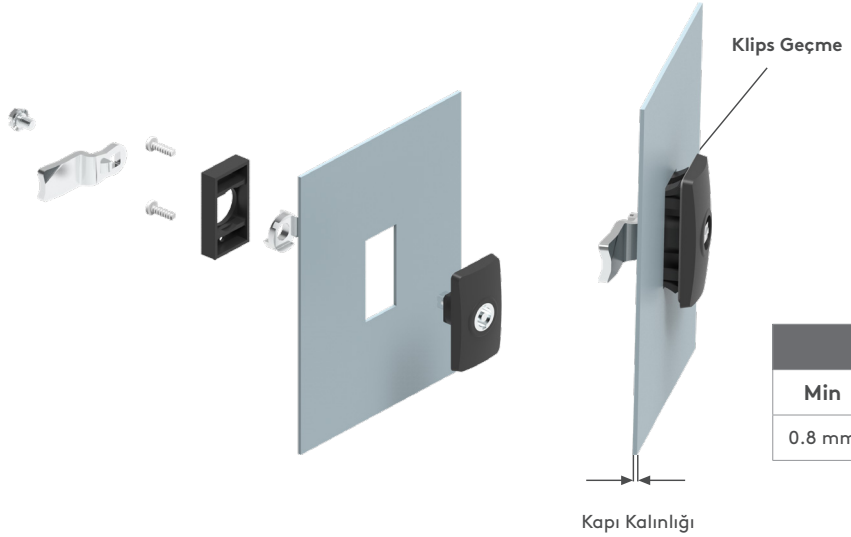
ÇEYREK DÖNÜŞLÜ KİLİT

103



MALZEME

GÖVDE: PA6 GFR 30
GÖBEK: Zamak DIN-EN 1774-ZnAl4Cu1 veya PA6 GFR 30
DİL: Çelik
CONTA: Poliüretan



DT	
Min	Max
0.8 mm	1.8 mm

V:1

Montaj kapağı ile

V:6

Klips geçme

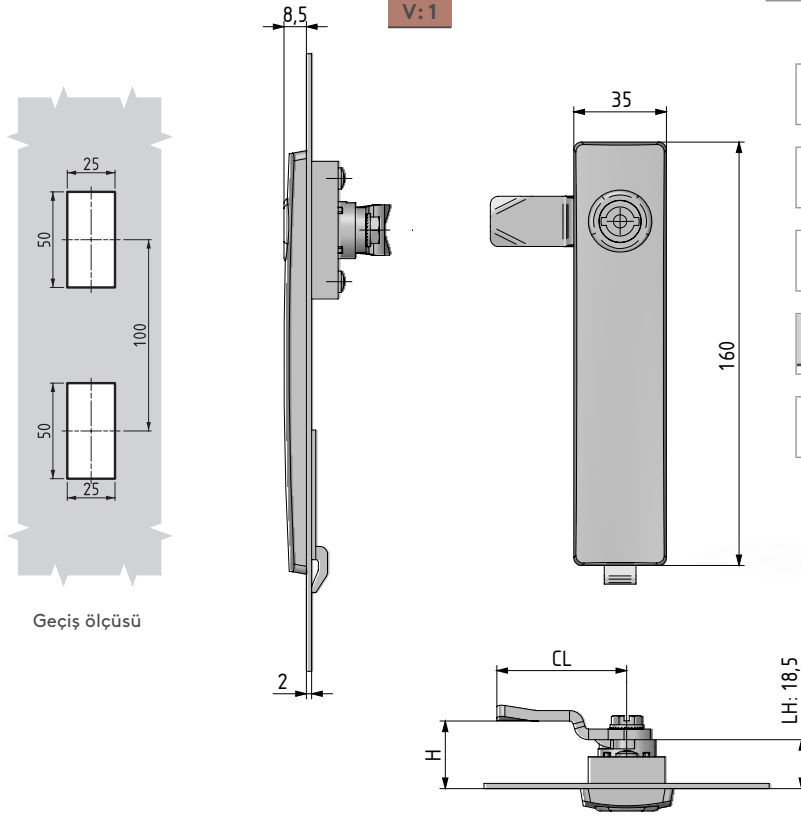
MALZEME	M	YÜZEY	F
Zamak	1	Krom kaplama	1
		Siyah boya	2

Grup Kodu	Versiyon	Göbek	Göbek No	Dil
103	V	M	F	DD
				CC

Diller için Sayfa: 170 - 171

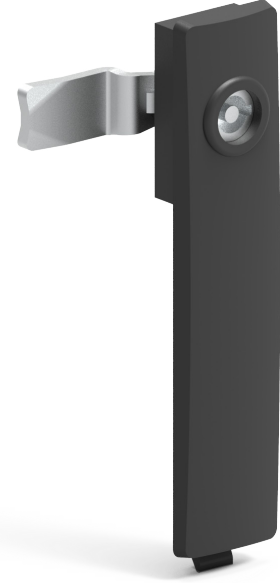
Göbekler için Sayfa: 194

Anahtarlar için Sayfa : 189 - 191



203

ÇEYREK DÖNÜŞLÜ KİLİT



MALZEME

GÖVDE: PA6 GFR 30
 GÖBEK: Zamak DIN-EN 1774-ZnAl4Cu1 veya PA6 GFR 30
 DİL: Çelik
 CONTA: Poliüretan

MALZEME	M	YÜZEY	F
Zamak	1	Krom kaplama	1
		Siyah boya	2

Grup Kodu	Versiyon	Göbek	Göbek No	Dil
203	1	M	F	DD

Diller için Sayfa: 170 - 171

Göbekler için Sayfa: 194

Anahtarlar için Sayfa : 189 - 191



248



249



250



251



252



253



254



255



256



257



258



259



260



261



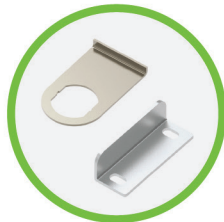
262



263



264



264



265



266



267



268



269



270



271